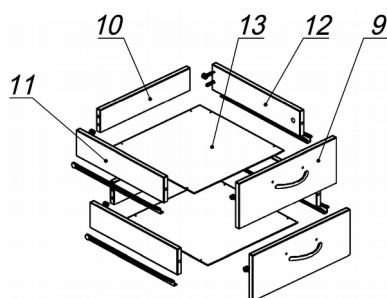
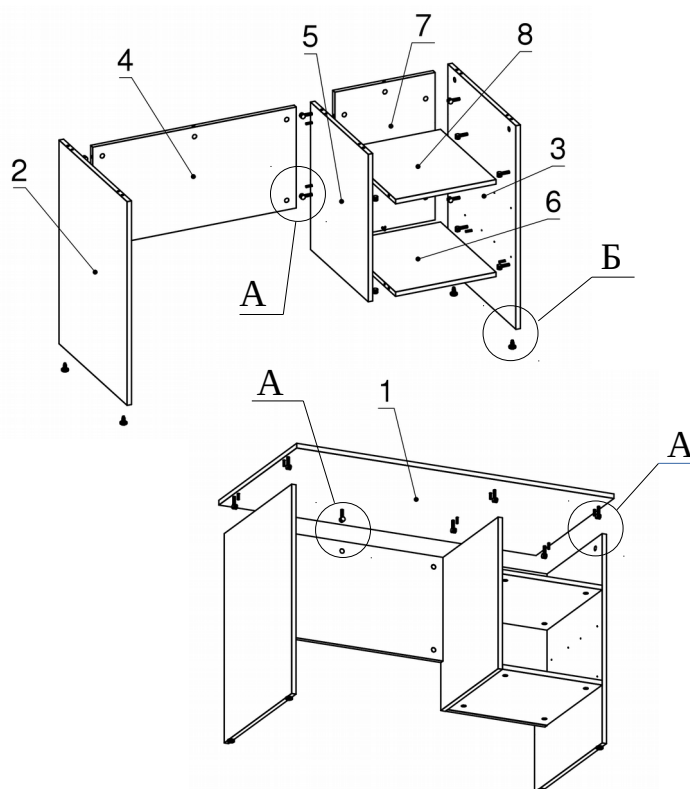
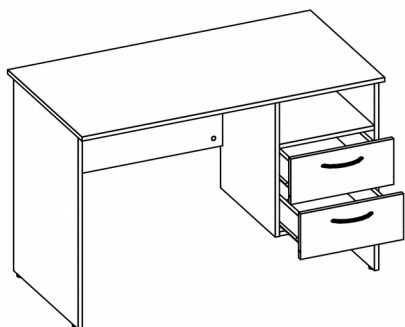
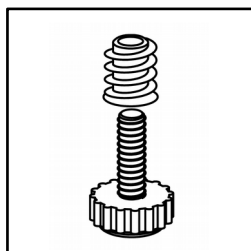
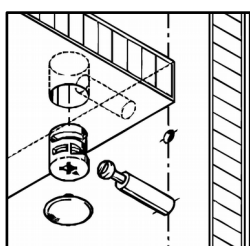


### Схема сборки



**Вид А**

**Вид Б**



### Спецификация по деталям

| Поз. | Кол., шт. | Название   | h, мм | Размер габ., мм x мм |
|------|-----------|------------|-------|----------------------|
| 1    | 1         | Столешница | 16    | 600 x 1140           |
| 2    | 1         | Опора лв.  | 16    | 726 x 520            |
| 3    | 1         | Опора пр.  | 16    | 726 x 520            |
| 4    | 1         | Царга      | 16    | 360 x 726            |
| 5    | 1         | Стойка     | 16    | 526 x 441            |
| 6    | 1         | Дно        | 16    | 424 x 358            |
| 7    | 1         | З.стенка   | 16    | 526 x 358            |
| 8    | 1         | Полка      | 16    | 424 x 358            |
| 9    | 2         | Фасад      | 16    | 172 x 388            |
| 10   | 2         | Тыл ящика  | 16    | 300 x 96             |
| 11   | 2         | Бок ящика  | 16    | 400 x 96             |
| 12   | 2         | Бок ящика  | 16    | 400 x 96             |
| 13   | 2         | Дно ящика  | 3     | 330 x 404            |

### Спецификация расхода фурнитуры

|  |   |  |  |
|--|---|--|--|
| 4 шт.<br><br>Демпфер двери             | 2 компл.<br><br>Направляющие роликовые L=400          | 4 шт.<br><br>Винт М4х20/с бурт.                  | 12 шт.<br><br>Саморез d3,5x25/потайной                       |
| 16 шт.<br><br>Саморез d4,0x16/потайной | 32 шт.<br><br>Стяжка Minifix - ДЮБЕЛЬ - 34            | 32 шт.<br><br>Стяжка Minifix - ЗАГЛУШКА (пласт.) | 32 шт.<br><br>Стяжка Minifix - ЭКСЦЕНТРИК - 16/d15/без покр. |
| 19 шт.<br><br>Шкант d6x30/бук          | 4 шт.<br><br>Муфта к опоре регулир. PERMO d17xh8(+10) | 4 шт.<br><br>Опора регулир. PERMO d17xh8(+10)    | 2 шт.<br><br>Ручка «Сенс»                                    |