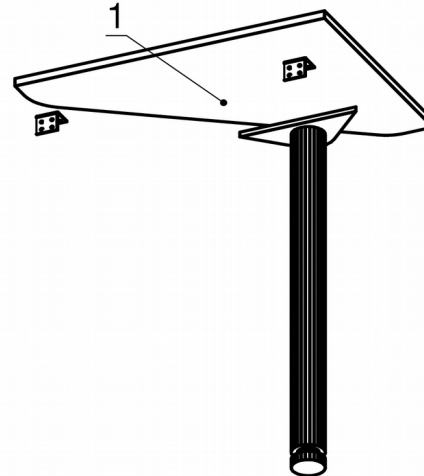






Схема сборки



Спецификация расхода фурнитуры

Спецификация по деталям

Поз.	Кол., шт.	Название	h, мм	Размер габ., мм х мм
1	1	Столешница	16	600 х 450

2 шт.  Уголок стальной 40x40	16 шт.  Саморез d3,5x16/потайной	6 шт.  Саморез d4,0x16/потайной	1 шт.  Опора Rondella d60xh710(+20)
--	---	---	---

Серия "Сенс"

Приставной элемент

S1.16.05
(450 х 600 х 750)

Лист	1
Листов	1