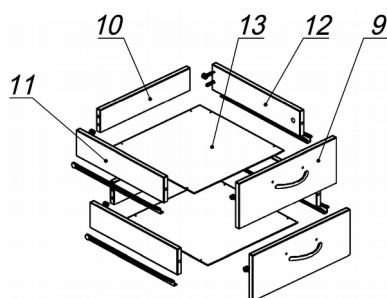
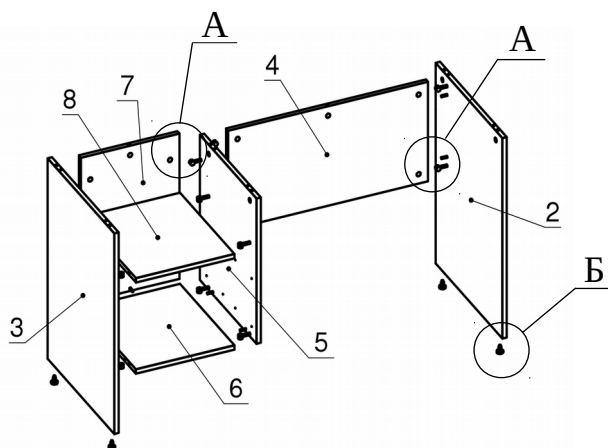
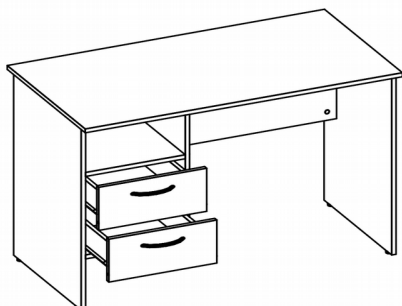
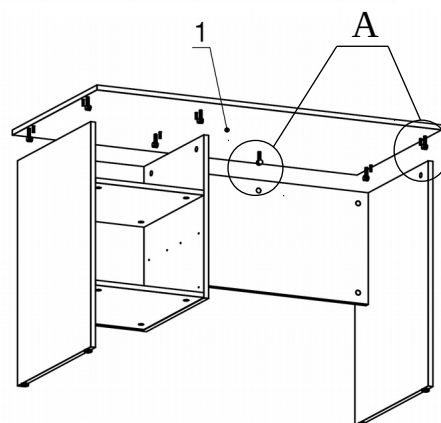
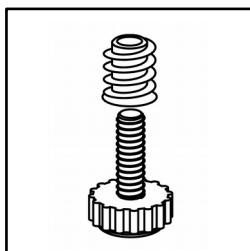
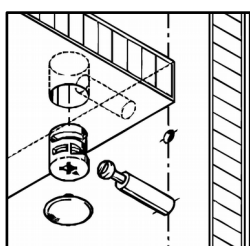


Схема сборки



Вид А



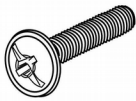





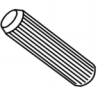

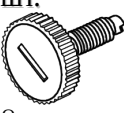

Вид Б



Спецификация по деталям

Поз.	Кол., шт.	Название	h, мм	Размер габ., мм x мм
1	1	Столешница	16	600 x 1140
2	1	Опора лв.	16	726 x 520
3	1	Опора пр.	16	726 x 520
4	1	Царга	16	360 x 726
5	1	Стойка	16	526 x 441
6	1	Дно	16	424 x 358
7	1	З.стенка	16	526 x 358
8	1	Полка	16	424 x 358
9	2	Фасад	16	172 x 388
10	2	Тыл ящика	16	300 x 96
11	2	Бок ящика	16	400 x 96
12	2	Бок ящика	16	400 x 96
13	2	Дно ящика	3	330 x 404

Спецификация расхода фурнитуры

4 шт.  Демпфер двери	2 компл.  Направляющие роликовые L=400	4 шт.  Винт М4х20/с бурт.	12 шт.  Саморез d3,5x25/потайной
16 шт.  Саморез d4,0x16/потайной	32 шт.  Стяжка MiniFix - ДЮБЕЛЬ - 34	32 шт.  Стяжка MiniFix - ЗАГЛУШКА (пласт.)	32 шт.  Стяжка MiniFix - ЭКСЦЕНТРИК - 16/d15/без покр.
19 шт.  Шкант d6x30/бук	4 шт.  Муфта к опоре регулир. PERMO d17xh8(+10)	4 шт.  Опора регулир. PERMO d17xh8(+10)	2 шт.  Ручка «Сенс»