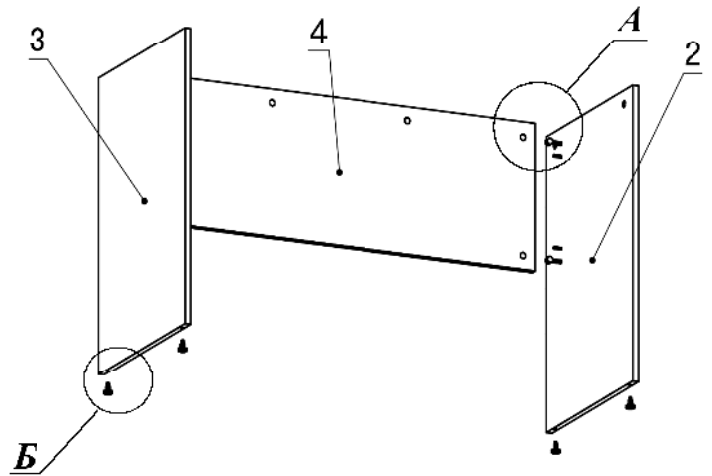
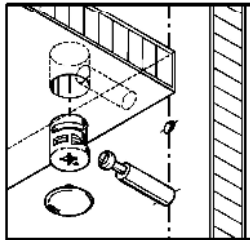


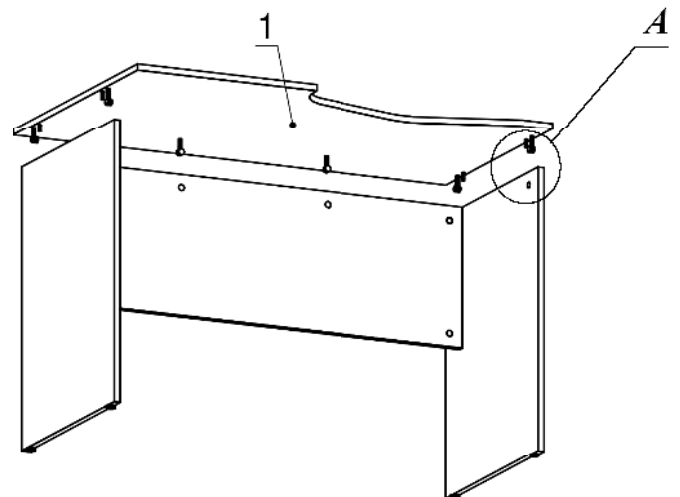
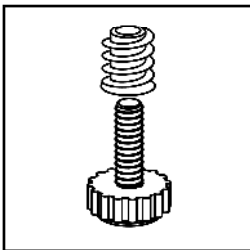
Схема сборки









Вид А



Вид Б



Спецификация расхода фурнитуры

10 шт.  Связка Minifix - ДЮБЕЛЬ - 34	10 шт.  Связка Minifix - ЗАГЛУШКА (пласт.)	10 шт.  Связка Minifix - ЭКСЦЕНТРИК - 16/d15/без покр.	8 шт.  Шкант d6x30/бук
4 шт.  Муфта к опоре регулир. PERMO d17xh8(+10)	4 шт.  Опора регулир. PERMO d17xh8(+10)		

Спецификация по деталям

Поз.	Кол., шт.	Название	h, мм	Размер габ. мм x мм
1	1	Столешница	16	700 x 1140
2	1	Опора пр.	16	726 x 520
3	1	Опора лв.	16	726 x 520
4	1	Царга	16	360 x 1100