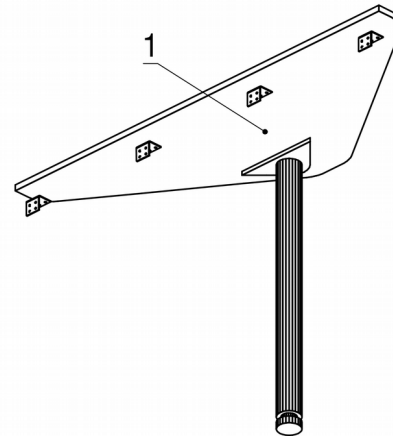


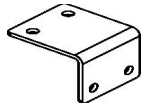



Схема сборки



Спецификация расхода фурнитуры

Спецификация по деталям

Поз.	Кол., шт.	Название	h, мм	Размер габ., мм X мм
1	1	Столешница	16	1216 x 450

4 шт.  Уголок стальной 40x40	32 шт.  Саморез d3,5x16/потайной	6 шт.  Саморез d4,0x16/потайной	1 шт.  Опора Rondella d60xh710(+20)
---	---	--	--

Серия "Сенс"

Приставной элемент

S1.36.12
(1216 x 450 x 750)

Лист	1
Листов	1