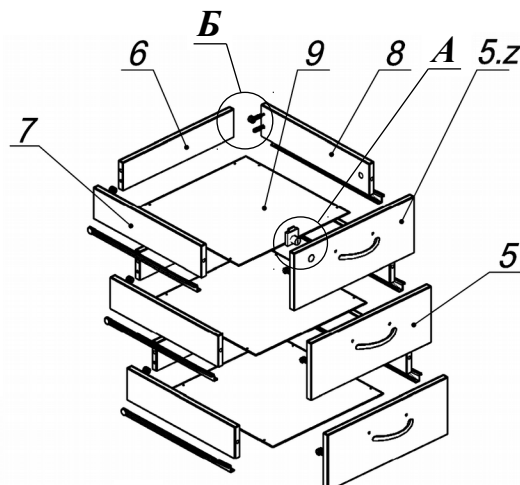
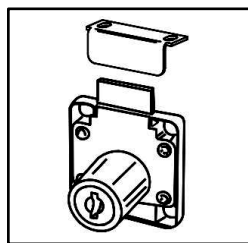
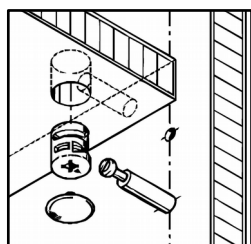


Схема сборки

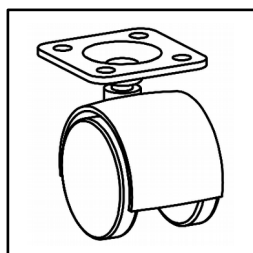
Вид А



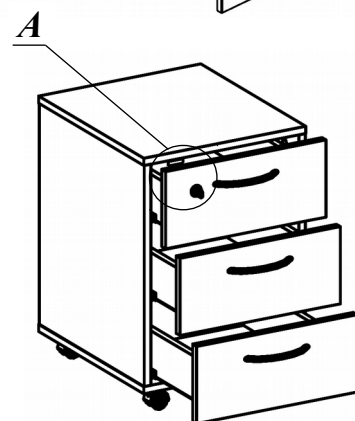
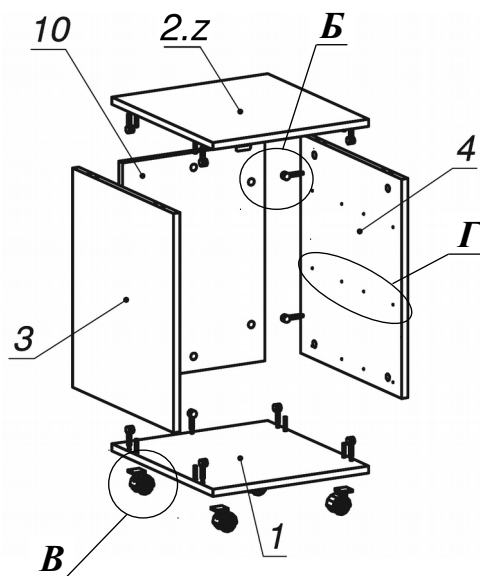
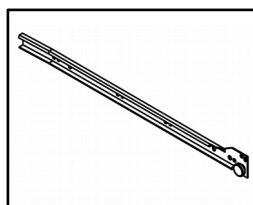
Вид Б



Вид В



Вид Г



Спецификация расхода фурнитуры

1 шт. Замок накладной СТАНДАРТ	1 шт. Ответная планка к замку СТАНДАРТ	6 шт. Демпфер двери	3 КОМПЛ. Направляющие роликовые L=400
6 шт. Винт М4х20/с бурт.	2 шт. Саморез d3,0x13/потайной	4 шт. Саморез d3,5x20/потайной	18 шт. Саморез d3,5x25/потайной
40 шт. Саморез d4,0x16/потайной	26 шт. Стяжка Minifix - ДЮБЕЛЬ - 34	26 шт. Стяжка Minifix - ЗАГЛУШКА (пласт.)	26 шт. Стяжка Minifix - ЭКСЦЕНТРИК - 16/d15/без покр.
14 шт. Шкант d6x30/бук	4 шт. Опора рол. Tandema-Mini/h52	3 шт. Ручка "Сенс"	

Спецификация по деталям

Поз.	Кол., шт.	Название	h, мм	Размер габ., мм x мм
1	1	Дно	16	440 x 392
2.Z	1	Крышка	16	440 x 392
3	1	Бок лв.	16	492 x 440
4	1	Бок пр.	16	492 x 440
5	2	Фасад	16	172 x 388
6	3	Задняя стенка ящика	16	300 x 96
7	3	Боковины ящика	16	400 x 96
8	3	Боковины ящика	16	400 x 96
9	3	Дно ящика	3	330 x 404
10	1	З.стенка	16	492 x 358
5.Z	1	Фасад 1	16	172 x 388