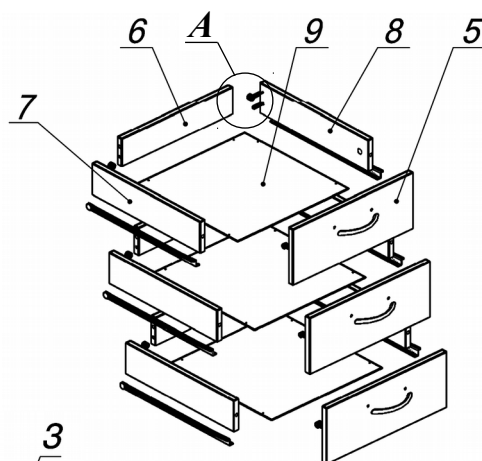
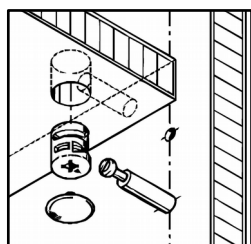


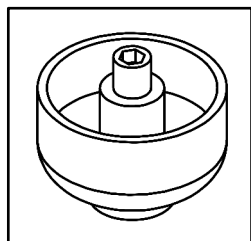
**Схема сборки**



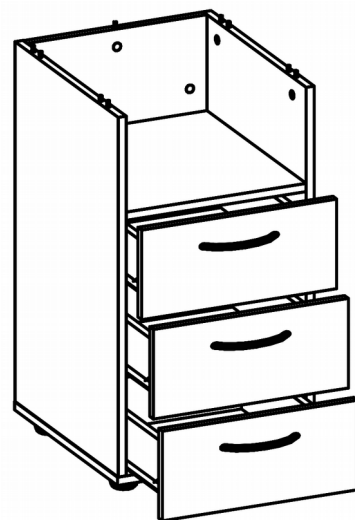
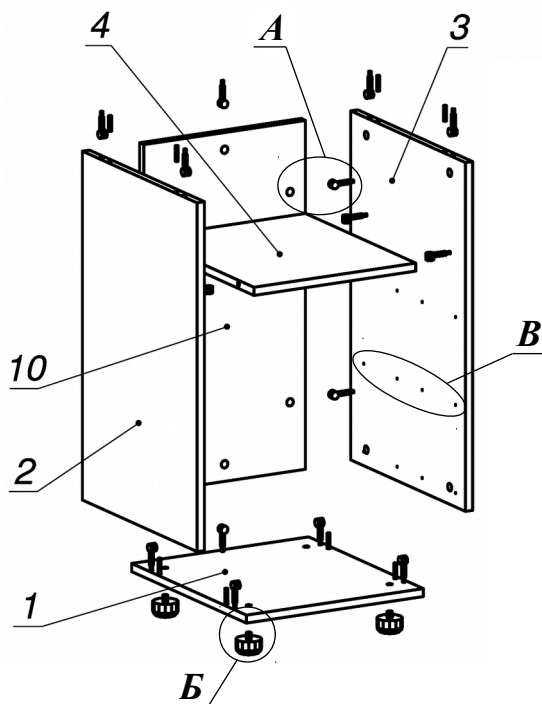
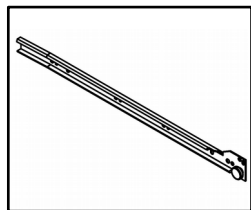
**Вид А**



**Вид Б**



**Вид В**



**Спецификация по деталям**

Поз.	Кол., шт.	Название	h, мм	Размер габ., мм х мм
1	1	Дно	16	440 x 392
2	1	Бок лв.	16	690 x 440
3	1	Бок пр.	16	690 x 440
4	1	Полка	16	423 x 358
5	3	Фасад	16	172 x 388
6	3	Задняя стенка ящика	16	300 x 96
7	3	Боковины ящика	16	400 x 96
8	3	Боковины ящика	16	400 x 96
9	3	Дно ящика	3	330 x 404
10	1	3.стенка	16	690 x 358

**Спецификация расхода фурнитуры**

6 шт.  Демпфер d-10	3 компл.  Направляющие роликовые L=400	6 шт.  Винт М4х20/с бурт.	18 шт.  Саморез d3,5x25/потайной
24 шт.  Саморез d4,0x16/потайной	30 шт.  Стяжка MiniFix - ДЮБЕЛЬ - 34	30 шт.  Стяжка MiniFix - ЗАГЛУШКА (пласт.)	30 шт.  Стяжка MiniFix - ЭКСЦЕНТРИК - 16/d15/без покр.
14 шт.  Шкант d6x30/бук	4 шт.  Опора регулir. PERMO d49xh28(+20)	3 шт.  Ручка "Сенс"	