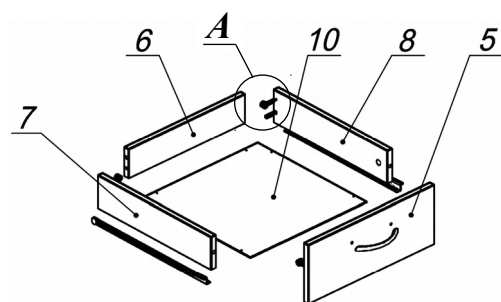
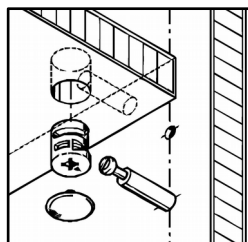
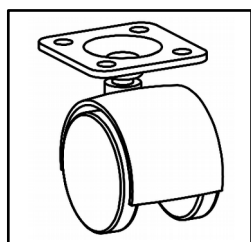


Схема сборки

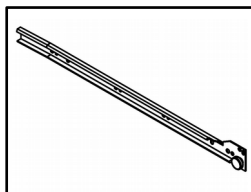
Вид А



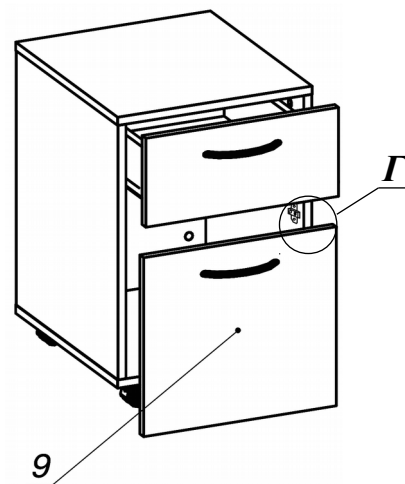
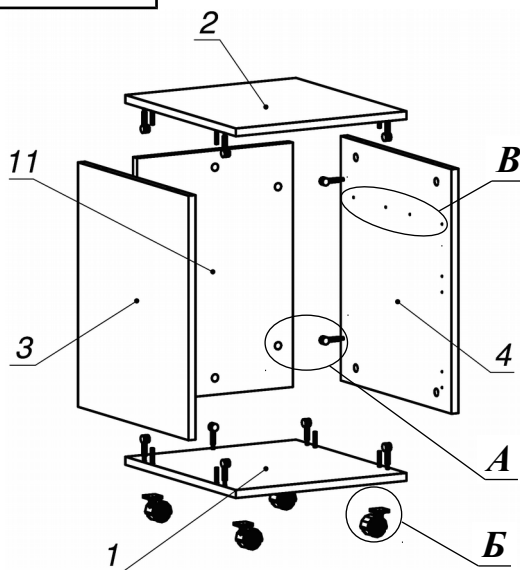
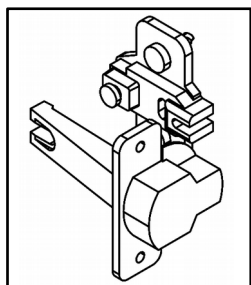
Вид Б



Вид В



Вид Г



Спецификация расхода фурнитуры

4 шт. Демпфер d-10	2 шт. Ответная планка к внутр. и нар. петле ДСП СТАНДАРТ	2 шт. Петля нар. ДСП СТАНДАРТ	1 КОМПЛ. Направляющие роликовые L=400
4 шт. Винт М4х20/с бурт.	6 шт. Саморез d3,5x25/потайной	32 шт. Саморез d4,0x16/потайной	18 шт. Стяжка MiniFix - ДЮБЕЛЬ - 34
18 шт. Стяжка MiniFix - ЗАГЛУШКА (пласт.)	18 шт. Стяжка MiniFix - ЭКСЦЕНТРИК - 16/d15/без покр.	10 шт. Шкант d6x30/бук	4 шт. Опора рол. Tandema-Mini/h52
2 шт. Ручка "Сенс"			

Спецификация по деталям

Поз.	Кол., шт.	Название	h, мм	Размер габ., мм x мм
1	1	Дно	16	440 x 392
2	1	Крышка	16	440 x 392
3	1	Бок лв.	16	492 x 440
4	1	Бок пр.	16	492 x 440
5	1	Фасад	16	172 x 388
6	1	Задняя стенка ящика	16	300 x 96
7	1	Боковины ящика	16	400 x 96
8	1	Боковины ящика	16	400 x 96
9	1	Дверь	16	346 x 388
10	1	Дно ящика	3	330 x 404
11	1	З.стенка	16	492 x 358