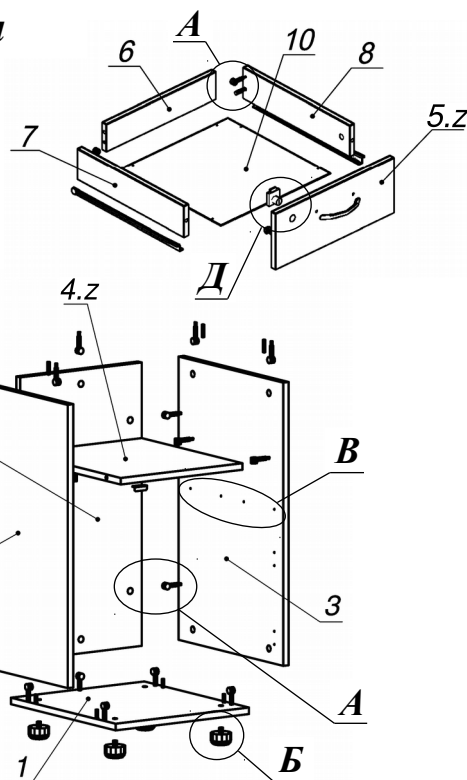
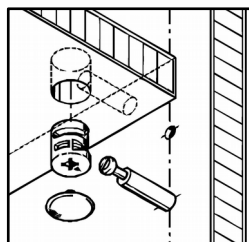
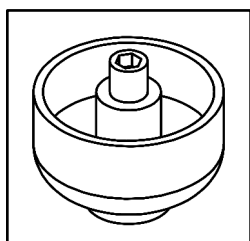


### Схема сборки

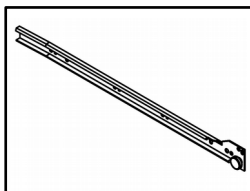
Вид А



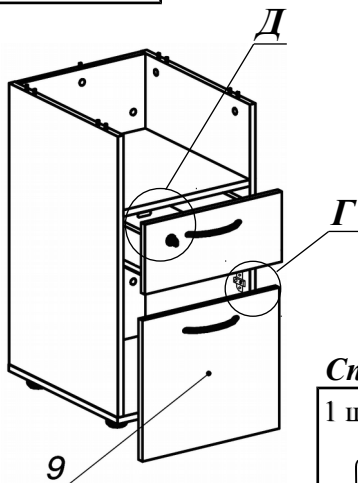
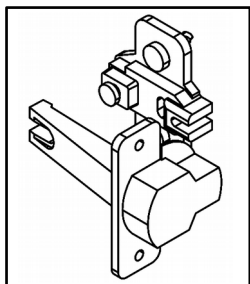
Вид Б



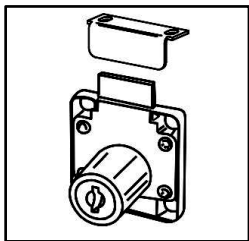
Вид В



Вид Г



Вид Д



### Спецификация расхода фурнитуры

1 шт.  Замок накладной СТАНДАРТ	1 шт.  Ответная планка к замку СТАНДАРТ	4 шт.  Демпфер d-10	2 шт.  Ответная планка к внутр. и нар. петле ДСП СТАНДАРТ
2 шт.  Петля нар. ДСП СТАНДАРТ	1 КОМПЛ.  Направляющие роликовые L=400	4 шт.  Винт М4х20/с бурт.	2 шт.  Саморез d3,0x13/потайной
4 шт.  Саморез d3,5x20/потайной	6 шт.  Саморез d3,5x25/потайной	16 шт.  Саморез d4,0x16/потайной	22 шт.  Стяжка MiniFix - ДЮБЕЛЬ - 34
22 шт.  Стяжка MiniFix - ЗАГЛУШКА (пласт.)	22 шт.  Стяжка MiniFix - ЭКСЦЕНТРИК - 16/d15/без покр.	10 шт.  Шкант d6x30/бук	4 шт.  Опора регулир. PERMO d49xh28(+20)
2 шт.  Ручка "Сенс"			

### Спецификация по деталям

Поз.	Кол., шт.	Название	h, мм	Размер габ., мм х мм
1	1	Дно	16	440 х 392
2	1	Бок лв.	16	690 х 440
3	1	Бок пр.	16	690 х 440
4.Z	1	Полка	16	423 х 358
5.Z	1	Фасад	16	172 х 388
6	1	Задняя стенка ящика	16	300 х 96
7	1	Боковины ящика	16	400 х 96
8	1	Боковины ящика	16	400 х 96
9	1	Дверь	16	346 х 388
10	1	Дно ящика	3	330 х 404
11	1	З.стенка	16	690 х 358