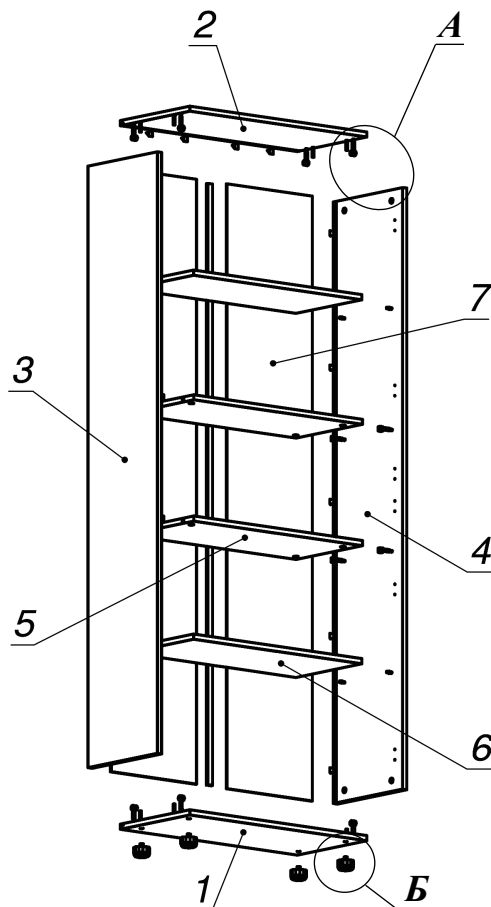
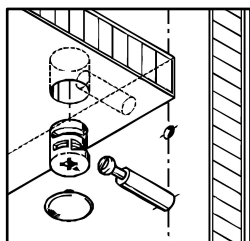


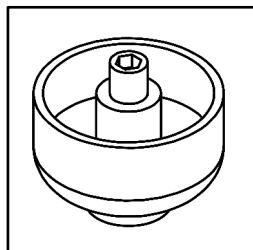
Схема сборки



Вид А



Вид Б



Спецификация расхода фурнитуры

1,863 м Профиль соединительный (для задн. ст. ДВП)	8 шт. Полкодержатель (d5), блест.	18 шт. Фиксатор задней стенки (белый)	18 шт. Саморез d3,5x20/потайной
8 шт. Саморез d3,5x25/потайной	16 шт. Стяжка Minifix - ЛЮБЕЛЬ - 34	16 шт. Стяжка Minifix - ЗАГЛУШКА (пласт.)	16 шт. Стяжка Minifix - ЭКСЦЕНТРИК - 16/d15/без покр.
8 шт. Шкант d6x30/бук	4 шт. Опора регулир. PERMO d49xh28(+20)		

Спецификация по деталям

Поз.	Кол., шт.	Название	h, мм	Размер габ., мм х мм
1	1	Дно	16	330 х 706
2	1	Крышка	16	330 х 706
3	1	Бок лв.	16	330 х 1864
4	1	Бок пр.	16	330 х 1864
5	2	Полка 1	16	315 х 672
6	2	Полка 2	16	313 х 671
7	2	З.стенка	4	340 х 1874