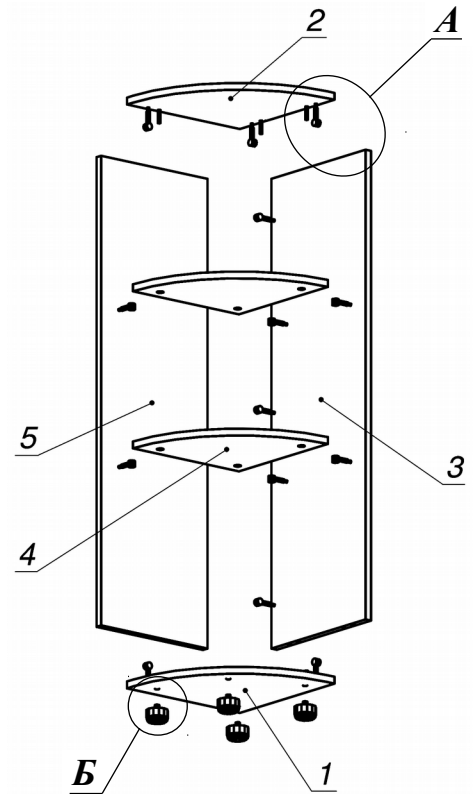
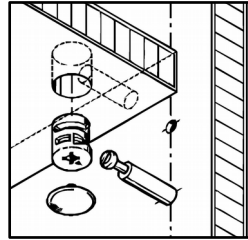
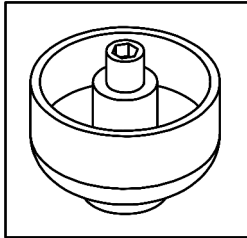


Схема сборки

Вид А



Вид Б



Спецификация расхода фурнитуры

2 шт.  Винт М4х16/с бурт.	15 шт.  Стяжка Minifix - ДЮБЕЛЬ - 34	15 шт.  Стяжка Minifix - ЗАГЛУШКА (пласт.)	15 шт.  Стяжка Minifix - ЭКСЦЕНТРИК - 16/d15/без покр.
2 шт.  Стяжка межсекционная d5	6 шт.  Шкант d6x30/бук	4 шт.  Опора регулир. PERMO d49xh28(+20)	

Спецификация по деталям

Поз.	Кол., шт.	Название	h, мм	Размер габ., мм x мм
1	1	Дно	16	341 x 470
2	1	Крышка	16	341 x 470
3	1	Бок	16	330 x 1094
4	2	Полка R	16	313 x 441
5	1	З.стенка	16	313 x 1094

Серия "Сенс"

Угловой сектор

S4.60.11
(332 x 332 x 1154)

Лист	1
Листов	1