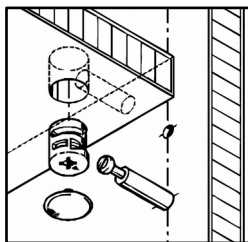
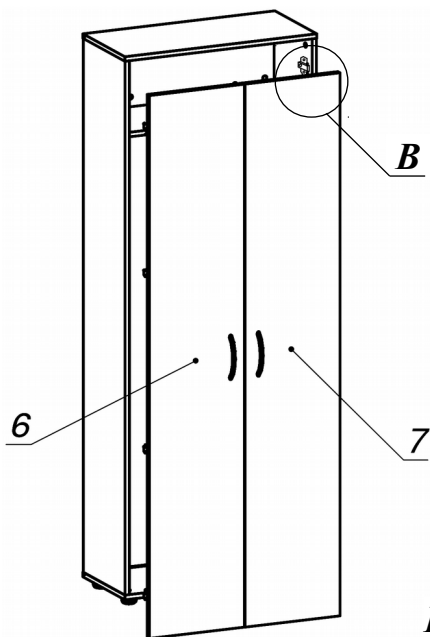
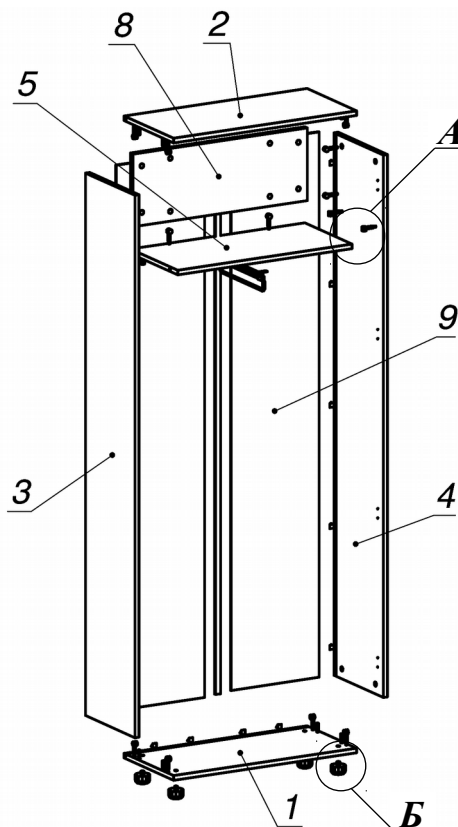
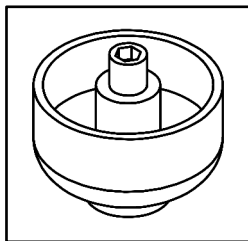


Схема сборки

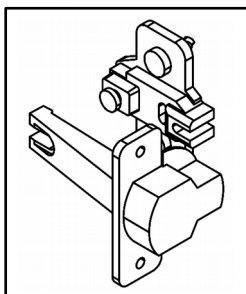
Вид А



Вид Б



Вид В



Спецификация по деталям

Поз.	Кол., шт.	Название	h, мм	Размер габ., мм x мм
1	1	Дно	16	330 x 706
2	1	Крышка	16	330 x 706
3	1	Бок лв.	16	330 x 1864
4	1	Бок пр.	16	330 x 1864
5	1	Полка	16	315 x 672
6	1	Дверь	16	350 x 1896
7	1	Дверь	16	350 x 1896
8	1	З.стенка 1	16	672 x 250
9	2	З.стенка 2	4	340 x 1874

Спецификация расхода фурнитуры

4 шт. Демпфер двери	1,863 м Профиль соединительный (для задн. ст. ДВП)	8 шт. Ответная планка к внутр. и нар. петле ДСП СТАНДАРТ	8 шт. Петля нар. ДСП СТАНДАРТ
1 шт. Микролифт 310	18 шт. Фиксатор задней стенки (белый)	4 шт. Винт М4х20/с бурт.	22 шт. Саморез d3,5x16(20)/потайной
4 шт. Саморез d3,5x25/потайной	32 шт. Саморез d4,0x16/потайной	20 шт. Стяжка Minifix - ЛЮБЕЛЬ - 34	20 шт. Стяжка Minifix - ЗАГЛУШКА (пласт.)
20 шт. Стяжка Minifix - ЭКСЦЕНТРИК - 16/d15/без покр.	8 шт. Шкант d6x30/бук	4 шт. Опора регулир. PERMO d49xh28(+20)	2 шт. Ручка "Сенс"