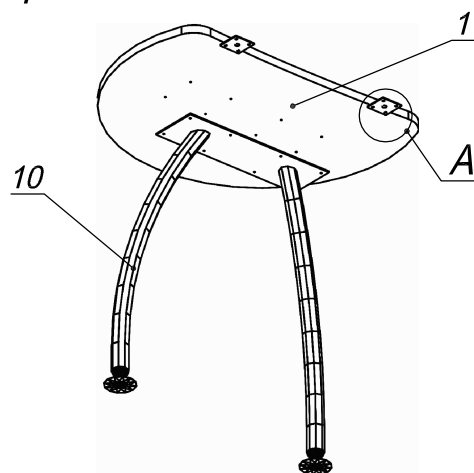
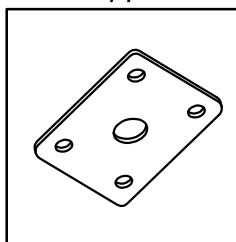


Схема сборки

Вид А



Спецификация сборочных единиц

| Поз. | Кол., шт. | Название | h, мм | Размер габ., мм x мм |
|------|-----------|----------------------|-------|----------------------|
| 10 | 1 | Опора «Техно»/двойн. | 725 | 700 x 196 |

Спецификация по деталям

| Поз. | Кол., шт. | Название | h, мм | Размер габ., мм x мм |
|------|-----------|--------------|-------|----------------------|
| 1 | 1 | Крышка стола | 22 | 580 x 800 |

Спецификация расхода фурнитуры

| | | |
|-------------------------------|-------------------------|--------------------------|
| 2 шт. | 8 шт. | 8 шт. |
| | | |
| Пластина соединительная 60x60 | Саморез d4,0x20/с бурт. | Саморез d3,5x16/потайной |

Серия "Техно-плюс"

Приставной элемент

Т1.06.06
(580 x 800 x 750)

Лист

Листов 1