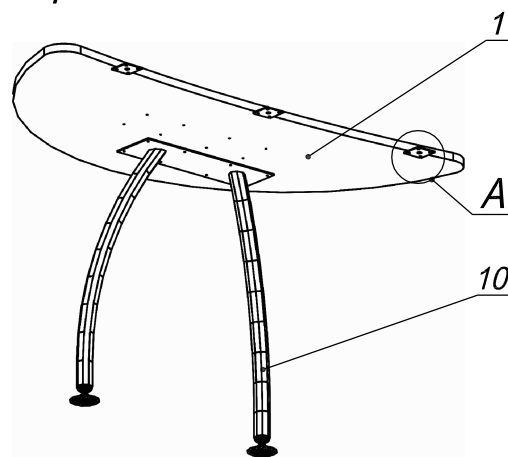
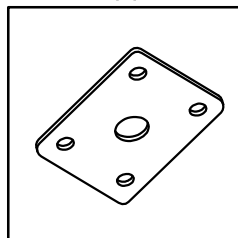


**Схема сборки**

**Вид А**



**Спецификация сборочных единиц**

Поз.	Кол., шт.	Название	h, мм	Размер габ., мм х мм
10	1	Опора «Техно»/двойн.	725	700 х 196

**Спецификация по деталям**

Поз.	Кол., шт.	Название	h, мм	Размер габ., мм х мм
1	1	Крышка стола	22	1438 х 650

**Спецификация расхода фурнитуры**

3 шт.	8 шт.	12 шт.
Пластина соединительная 60x60	Саморез d4,0x20/с бурт.	Саморез d3,5x16/потайной

Серия "Техно-плюс"

Приставной элемент

Т1.06.14  
( 1438 х 650 х 750 )

Лист  
Листов 1