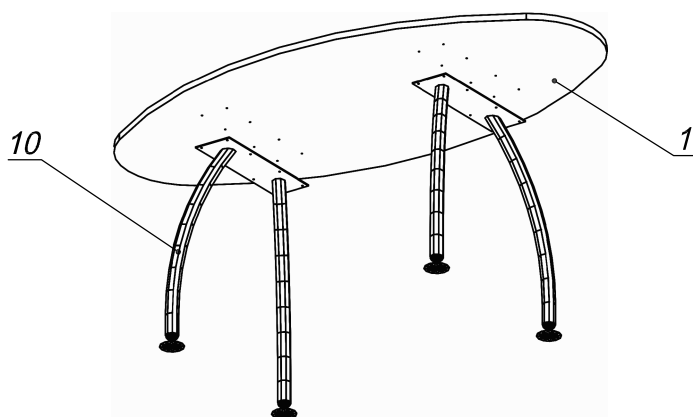


Схема сборки



Спецификация сборочных единиц

Поз.	Кол., шт.	Название	h, мм	Размер габ., мм х мм
10	2	Опора «Техно»/двойн.	725	700 х 196

Спецификация по деталям

Поз.	Кол., шт.	Название	h, мм	Размер габ., мм х мм
1	1	Крышка стола	22	1600 х 900

Спецификация расхода фурнитуры



Серия "Техно-плюс"

Стол конференционный

Т1.08.18
(1800 х 900 х 750)

Лист

Листов 1