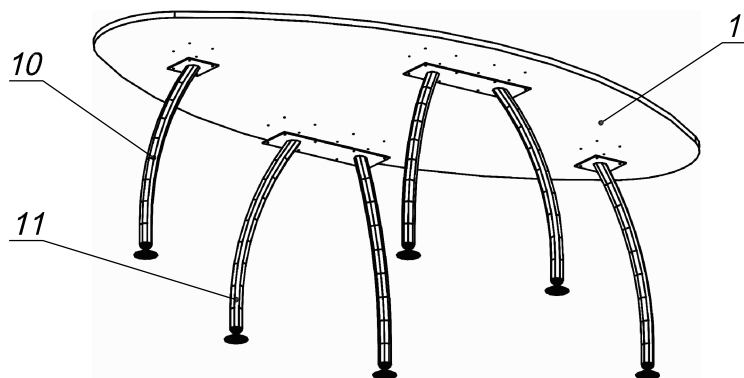


Схема сборки



Спецификация сборочных единиц

Поз.	Кол., шт.	Название	h, мм	Размер габ., мм x мм
10	2	Опора «Техно»/одинар.	725	127 x 300
11	2	Опора «Техно»/двойн.	725	700 x 196

Спецификация расхода фурнитуры



Спецификация по деталям

Поз.	Кол., шт.	Название	h, мм	Размер габ., мм x мм
1	1	Крышка стола	22	2400 x 1200

Серия "Техно-плюс"

Стол конференционный

Т1.08.24
(2400 x 1200 x 750)

Лист

Листов 1