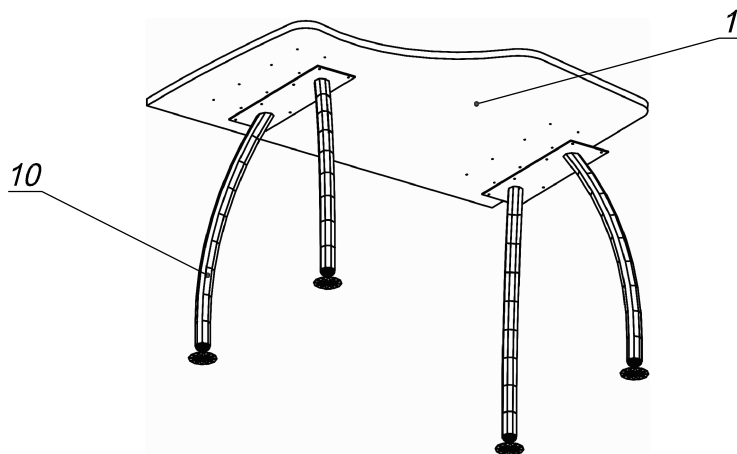


Схема сборки



Спецификация сборочных единиц

Поз.	Кол., шт.	Название	h, мм	Размер габ., мм x мм
10	2	Опора «Техно»/двойн.	725	700 x 196

Спецификация по деталям

Поз.	Кол., шт.	Название	h, мм	Размер габ., мм x мм
1	1	Крышка стола	22	1200 x 900

Спецификация расхода фурнитуры



Серия "Техно-плюс"	Стол угловой	Т1.12.12 (1200 x 900 x 750)	Лист	
			Листов	1