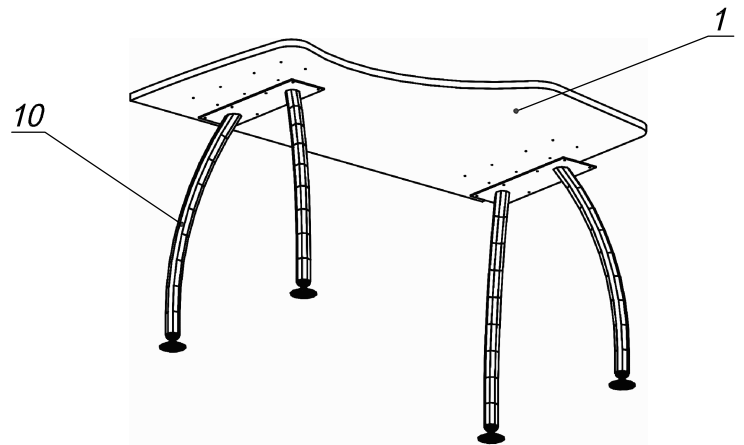


Схема сборки



Спецификация сборочных единиц

Поз.	Кол., шт.	Название	h, мм	Размер габ., мм х мм
10	2	Опора «Техно»/двойн.	725	700 х 196

Спецификация по деталям

Поз.	Кол., шт.	Название	h, мм	Размер габ., мм х мм
1	1	Крышка стола	22	1400 х 900

Спецификация расхода фурнитуры



Серия "Техно-плюс"	Стол угловой	Т1.12.14 (1400 х 900 х 750)	Лист	
			Листов	1