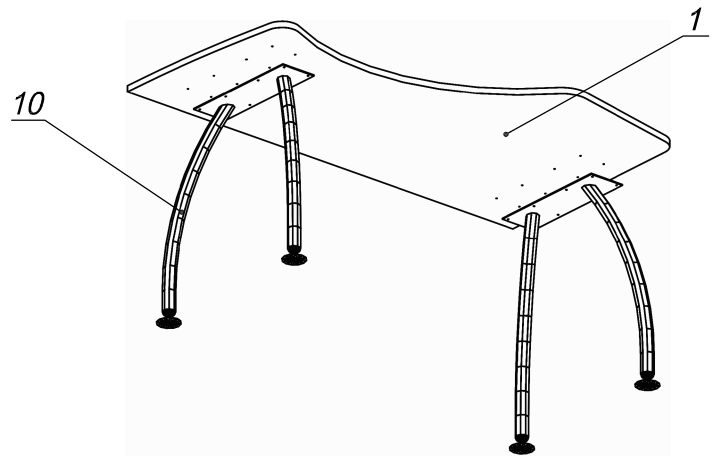


**Схема сборки**



**Спецификация сборочных единиц**

Поз.	Кол., шт.	Название	h, мм	Размер габ., мм x мм
10	2	Опора «Техно»/двойн.	725	700 x 196

**Спецификация по деталям**

Поз.	Кол., шт.	Название	h, мм	Размер габ., мм x мм
1	1	Крышка стола	22	1600 x 900

**Спецификация расхода фурнитуры**



Серия "Техно-плюс"	Стол угловой	Т1.12.16 ( 1600 x 900 x 750 )	Лист
			Листов 1