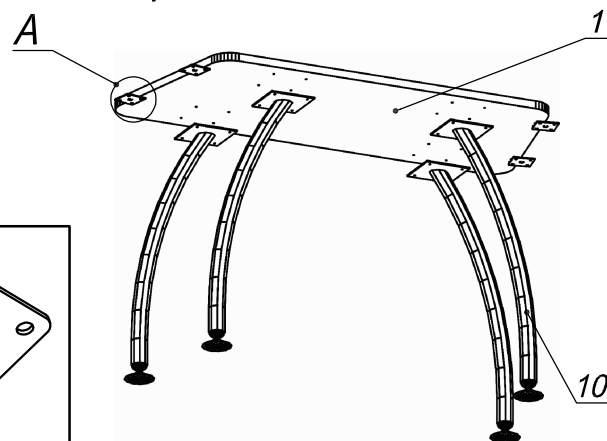
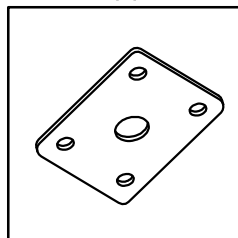


**Схема сборки**



**Вид А**



**Спецификация сборочных единиц**

Поз.	Кол., шт.	Название	h, мм	Размер габ., мм x мм
10	4	Опора «Техно»/одинар.	725	127 x 300

**Спецификация расхода фурнитуры**

4 шт.	16 шт.	16 шт.
Пластина соединительная 60x60	Саморез d4,0x20/с бурт.	Саморез d3,5x16/потайной

**Спецификация по деталям**

Поз.	Кол., шт.	Название	h, мм	Размер габ., мм x мм
1	1	Крышка стола	22	520 x 1168

Серия "Техно-плюс"

Приставной элемент

Т1.36.05  
( 520 x 1168 x 750 )

Лист

Листов 1