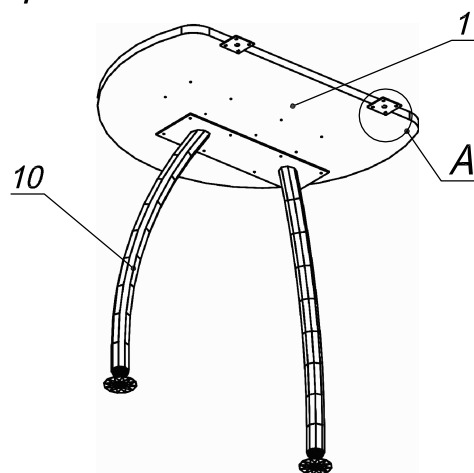
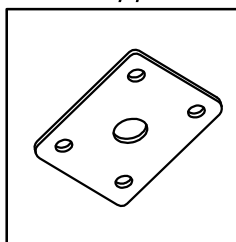


### Схема сборки

Вид А



#### Спецификация сборочных единиц

Поз.	Кол., шт.	Название	h, мм	Размер габ., мм x мм
10	1	Опора «Техно»/двойн.	725	700 x 196

#### Спецификация по деталям

Поз.	Кол., шт.	Название	h, мм	Размер габ., мм x мм
1	1	Крышка стола	22	580 x 800

#### Спецификация расхода фурнитуры

2 шт.	8 шт.	8 шт.
Пластина соединительная 60x60	Саморез d4,0x20/с бурт.	Саморез d3,5x16/потайной

Серия "Техно-плюс"

Приставной элемент

Т1.36.06  
( 580 x 800 x 750 )

Лист

Листов 1