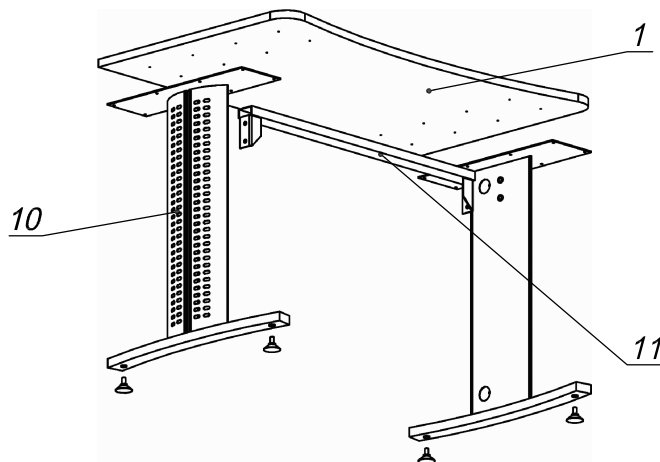


Схема сборки



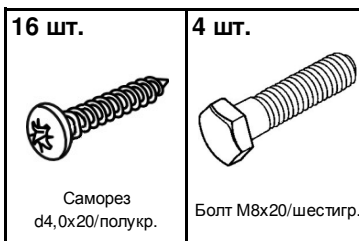
Спецификация сборочных единиц

Поз.	Кол., шт.	Название	h, мм	Размер габ., мм x мм
10	2	Опора «Имидж»/рамная	727	640 x 150
11	1	Балка «Имидж», L=860	50	860 x 25

Спецификация по деталям

Поз.	Кол., шт.	Название	h, мм	Размер габ., мм x мм
1	1	Крышка стола	22	1200 x 700

Спецификация расхода фурнитуры



Серия "Техно-плюс"

Стол

T1.60.12
(1200 x 700 x 750)

Лист

Листов 1