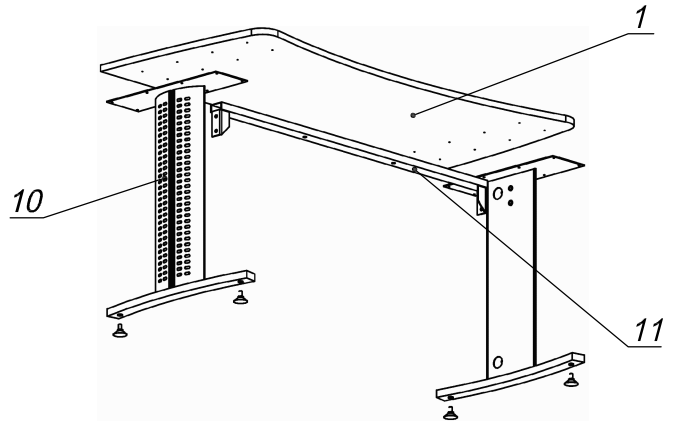


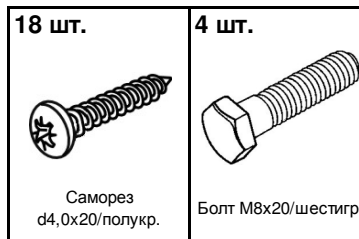
Схема сборки



Спецификация сборочных единиц

Поз.	Кол., шт.	Название	h, мм	Размер габ., мм x мм
10	2	Опора «Имидж»/рамная	727	640 x 150
11	1	Балка «Имидж», L=1260	50	1260 x 25

Спецификация расхода фурнитуры



Спецификация по деталям

Поз.	Кол., шт.	Название	h, мм	Размер габ., мм x мм
1	1	Крышка стола	22	1600 x 700

Серия "Техно-плюс"	Стол	Т1.63.16 (1600 x 700 x 750)	Лист	
			Листов	1