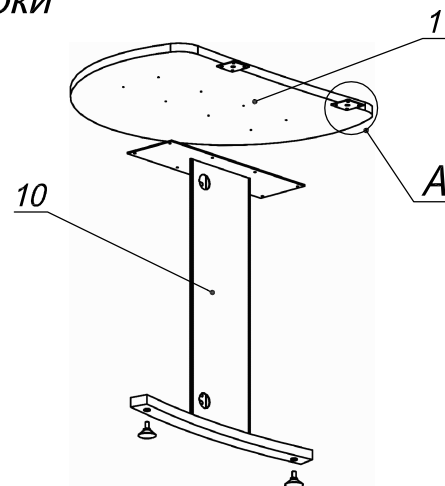
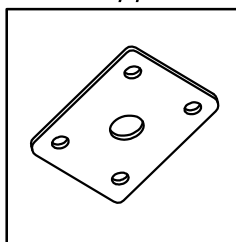


Схема сборки

Вид А



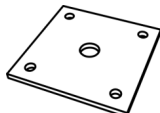


Спецификация сборочных единиц

Поз.	Кол., шт.	Название	h, мм	Размер габ., мм x мм
10	1	Опора «Имидж»/одинар.	727	640 x 150

Спецификация по деталям

Поз.	Кол., шт.	Название	h, мм	Размер габ., мм x мм
1	1	Крышка стола	22	580 x 800

Спецификация расхода фурнитуры

<p>2 шт.</p>  <p>Пластина соединительная 60x60</p>	<p>8 шт.</p>  <p>Саморез d4,0x20/полукр.</p>	<p>8 шт.</p>  <p>Саморез d3,5x16/потайной</p>
---	--	---

Серия "Техно-плюс"

Приставной элемент

Т1.66.06
(580 x 800 x 750)

Лист

Листов 1