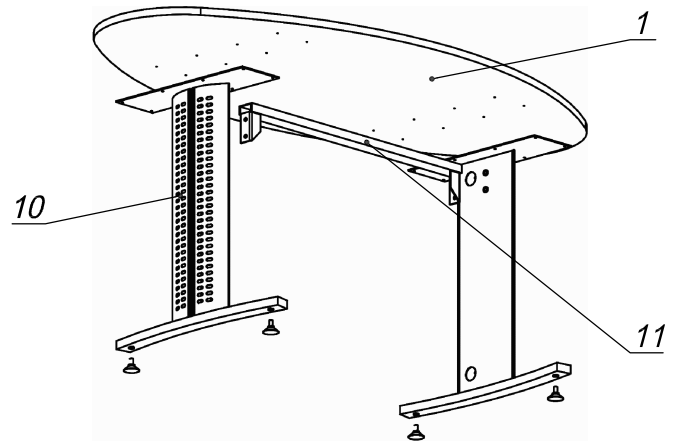


Схема сборки




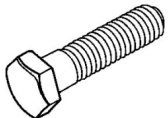
Спецификация сборочных единиц

Поз.	Кол., шт.	Название	h, мм	Размер габ., мм x мм
10	2	Опора «Имидж»/рамная	727	640 x 150
11	1	Балка «Имидж», L=860	50	860 x 25

Спецификация по деталям

Поз.	Кол., шт.	Название	h, мм	Размер габ., мм x мм
1	1	Крышка стола	22	1800 x 900

Спецификация расхода фурнитуры

16 шт.	4 шт.
	
Саморез d4,0x20/полукр.	Болт М8x20/шестигр.

Серия "Техно-плюс"

Стол конференционный

Т1.68.18
(1800 x 900 x 750)

Лист	
Листов	1