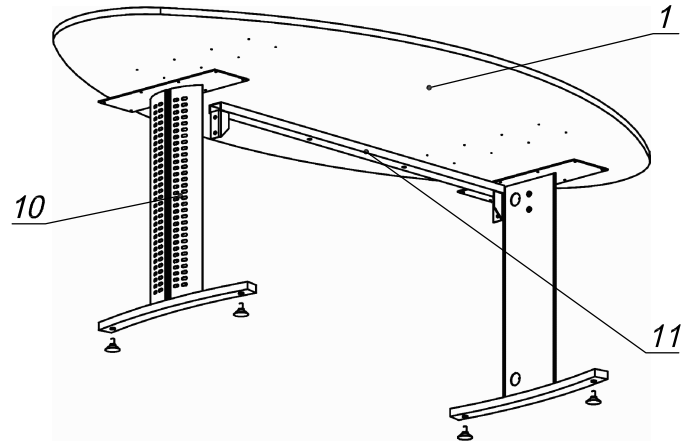


Схема сборки



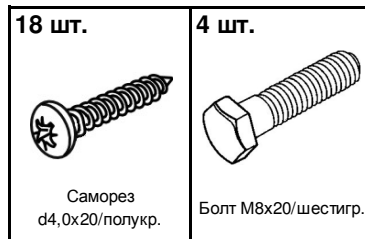
Спецификация сборочных единиц

Поз.	Кол., шт.	Название	h, мм	Размер габ., мм x мм
10	2	Опора «Имидж»/рамная	727	640 x 150
11	1	Балка «Имидж», L=1260	50	1260 x 25

Спецификация по деталям

Поз.	Кол., шт.	Название	h, мм	Размер габ., мм x мм
1	1	Крышка стола	22	2400 x 1200

Спецификация расхода фурнитуры



Серия "Техно-плюс"

Стол конференционный

T1.68.24
(2400 x 1200 x 750)

Лист	
Листов	1