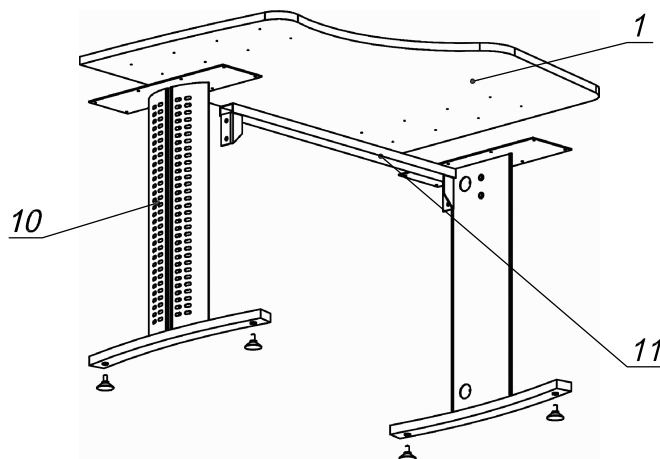


### Схема сборки



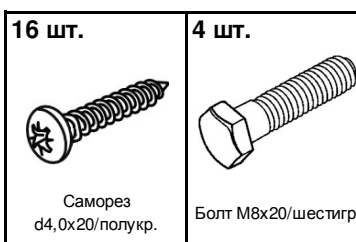
### Спецификация сборочных единиц

Поз.	Кол., шт.	Название	h, мм	Размер габ., мм x мм
10	2	Опора «Имидж»/рамная	727	640 x 150
11	1	Балка «Имидж», L=860	50	860 x 25

### Спецификация по деталям

Поз.	Кол., шт.	Название	h, мм	Размер габ., мм x мм
1	1	Крышка стола	22	1200 x 900

### Спецификация расхода фурнитуры



Серия "Техно-плюс"

Стол угловой

T1.72.12  
( 1200 x 900 x 750 )

Лист

Листов 1