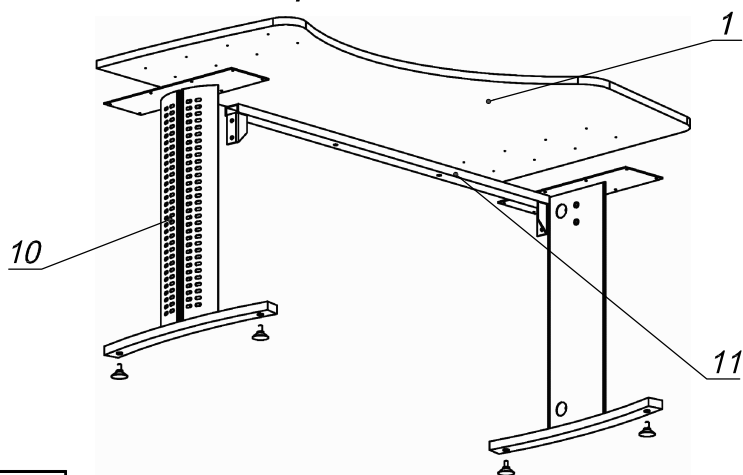


### Схема сборки



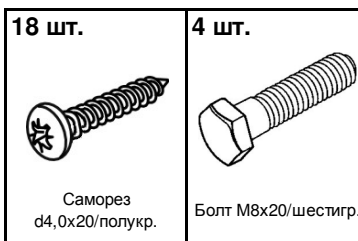
#### Спецификация сборочных единиц

Поз.	Кол., шт.	Название	h, мм	Размер габ., мм x мм
10	2	Опора «Имидж»/рамная	727	640 x 150
11	1	Балка «Имидж», L=1260	50	1260 x 25

#### Спецификация по деталям

Поз.	Кол., шт.	Название	h, мм	Размер габ., мм x мм
1	1	Крышка стола	22	1600 x 900

#### Спецификация расхода фурнитуры



Серия "Техно-плюс"

Стол угловой

T1.72.16  
( 1600 x 900 x 750 )

Лист

Листов 1