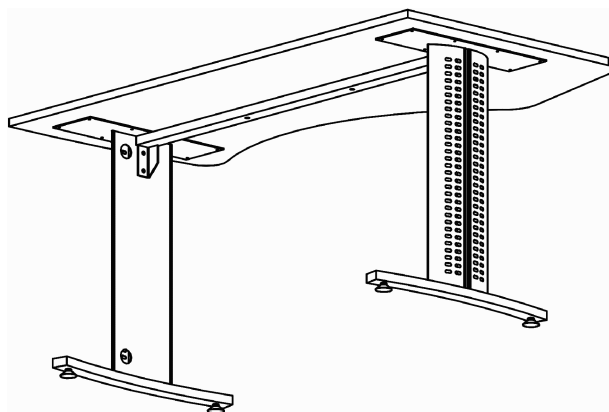


### Схема сборки

(детальную схему сборки -  
 см. Т1.72.16 - зеркальное отражение)



Серия "Техно-плюс"	Стол угловой	Т1.82.16 ( 1600 x 900 x 750 )	Лист	
			Листов	1