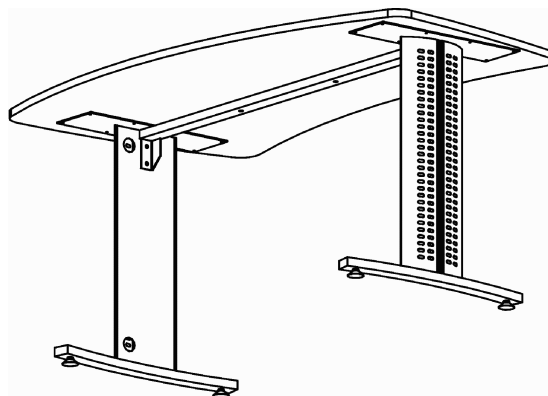


Схема сборки

(детальную схему сборки -
 см. Т1.73.16 - зеркальное отражение)



Серия "Техно-плюс"	Стол	Т1.83.16 (1600 x 900 x 750)	Лист	
			Листов	1