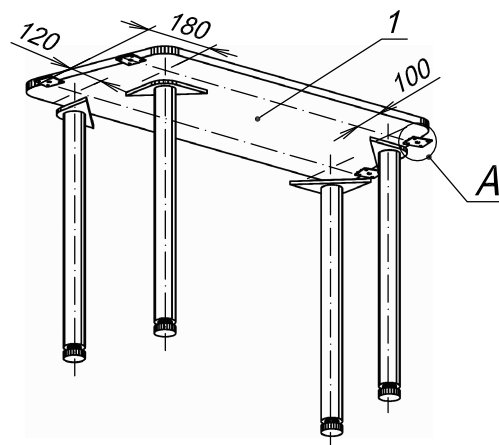
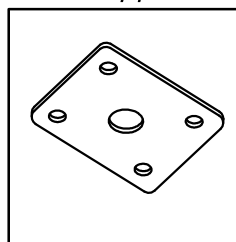


Схема сборки

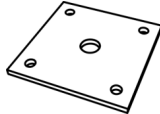
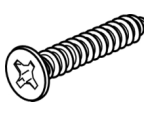
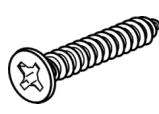

Вид А



Спецификация по деталям

Поз.	Кол., шт.	Название	h, мм	Размер габ., мм x мм
1	1	Крышка стола	22	520 x 1168

Спецификация расхода фурнитуры

4 шт.  Пластина соединительная 60x60	16 шт.  Саморез d3,5x16/потайной	24 шт.  Саморез d4,0x16/потайной	4 шт.  Опора Rondella d60xh710(+20)
---	--	---	--

Серия "Техно-плюс"

Приставной элемент

T1.96.05
(520 x 1168 x 750)

Лист

Листов 1