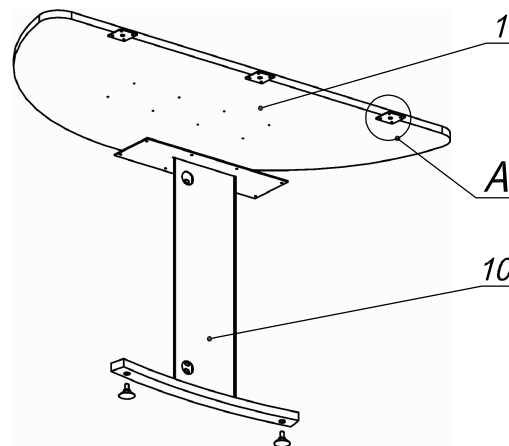
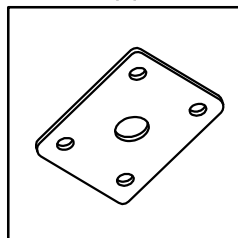


Схема сборки

Вид А



Спецификация сборочных единиц

Поз.	Кол., шт.	Название	h, мм	Размер габ., мм x мм
10	1	Опора «Имидж»/одинар.	727	640 x 150

Спецификация расхода фурнитуры

3 шт.	8 шт.	12 шт.
Пластина соединительная 60x60	Саморез d4,0x20/полукр.	Саморез d3,5x16/потайной

Спецификация по деталям

Поз.	Кол., шт.	Название	h, мм	Размер габ., мм x мм
1	1	Крышка стола	22	1438 x 650

Серия "Техно-плюс"

Приставной элемент

T1.96.14
(1438 x 650 x 750)

Лист

Листов 1