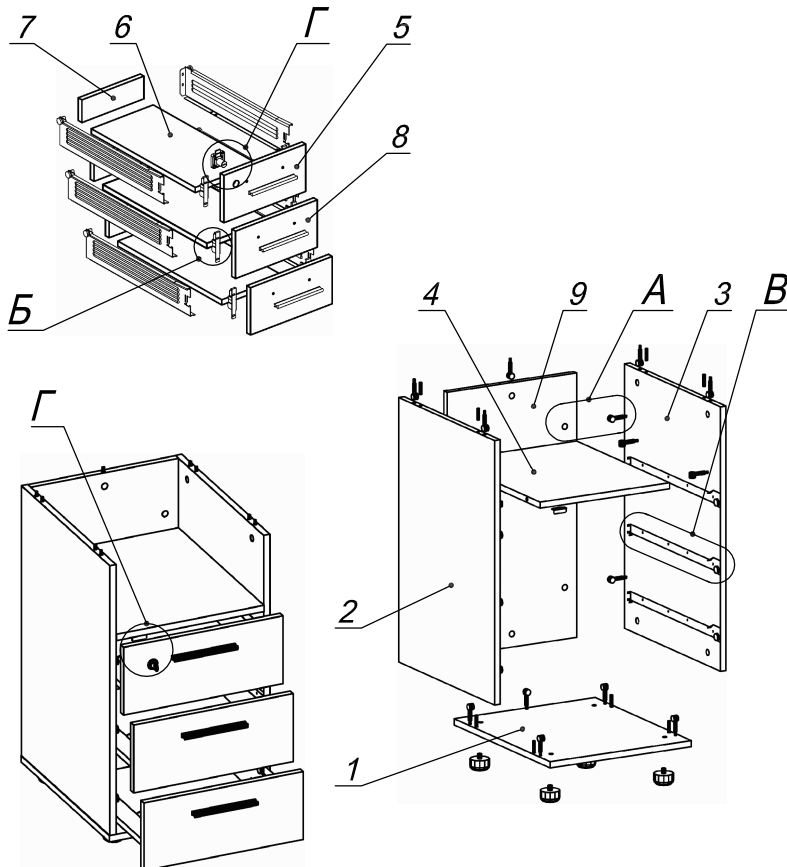
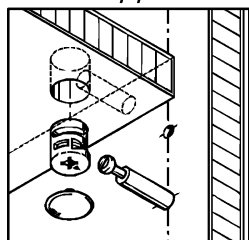


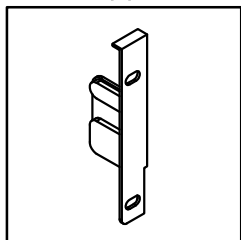
### Схема сборки



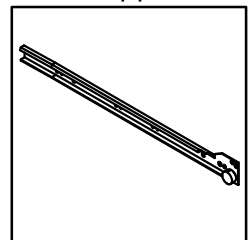
Вид А



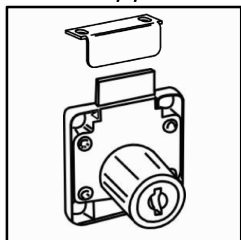
Вид Б



Вид В



Вид Г



### Спецификация расхода фурнитуры

1 шт.  Ответная планка к замку СТАНДАРТ	1 шт.  Замок накладной СТАНДАРТ	6 шт.  Демпфер двери	6 шт.  Направляющие Sambox СТЯЖКА 86
3 компл.  Направляющие Sambox 86x450	18 шт.  Стяжка Mini fix - ЭКСЦЕНТРИК - 16/d15/без покр.	18 шт.  Стяжка Mini fix - ДЮБЕЛЬ - 34	18 шт.  Стяжка Mini fix - ЗАГЛУШКА (пласт.)
2 шт.  Саморез d3,0x13/потайной	36 шт.  Саморез d3,5x16/потайной	4 шт.  Саморез d3,5x20/потайной	24 шт.  Саморез d4,0x16/потайной
8 шт.  Шкант d6x30/бук	4 шт.  Опора регулир. PERMO d49xh28(+20)	6 шт.  Винт M4x20/с бурт.	3 шт.  Ручка "UA03" СТАНДАРТ L128 (алюм.)

### Спецификация по деталям

Поз.	Кол., шт.	Название	h, мм	Размер габ., мм x мм
1	1	Дно	16	408 x 480
2	1	Бок лв.	16	684 x 480
3	1	Бок пр.	16	684 x 480
4	1	Полка	16	374 x 465
5	1	Фасад ящика	16	404 x 172
6	3	Дно ящика	16	448 x 342
7	3	Задняя ст. ящика	16	70 x 342
8	2	Фасад ящика	16	404 x 172
9	1	З/стенка	16	684 x 374