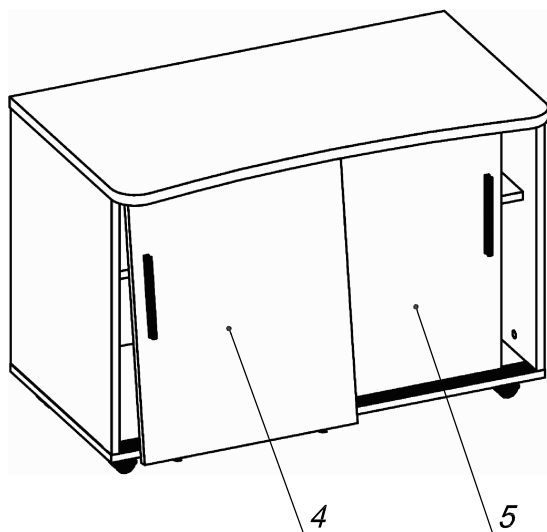
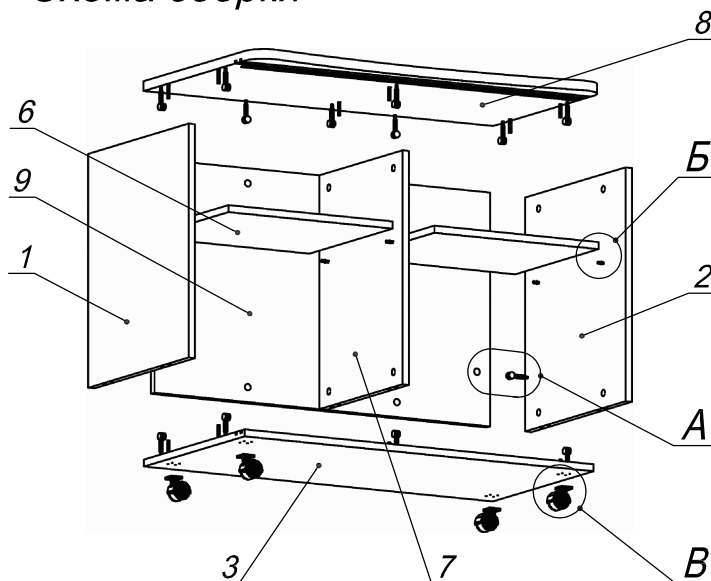
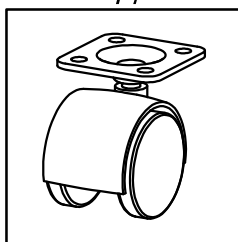


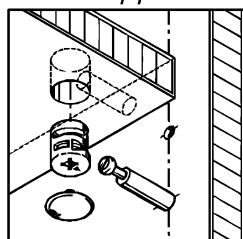
Схема сборки



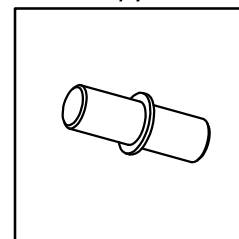
Вид В



Вид А



Вид Б



Спецификация расхода фурнитуры

8 шт. Полкодержатель (d5), блест.	20 шт. Стяжка MiniFix - ЭКСЦЕНТРИК - 16/d15/без покр.	20 шт. Стяжка MiniFix - ДЮБЕЛЬ - 34	20 шт. Стяжка MiniFix - ЗАГЛУШКА (пласт.)
12 шт. Шкант d6x30/бук	16 шт. Саморез d3,5x20/полуокр.	16 шт. Саморез d4,0x16/потайной	4 шт. Винт M4x20/с бурт.
2 шт. Ручка "UA03" СТАНДАРТ L128 (алюм.)	4 шт. Опора рол. Tandema-Mini/h52	4 шт. SLIDE LINE 55 Направляющий верхний элемент	4 шт. SLIDE LINE 55 Направляющий нижний элемент
3,452 м SLIDE LINE 55 Профиль			

Спецификация по деталям

Поз.	Кол., шт.	Название	h, мм	Размер габ., мм х мм
1	1	Бок лв.	16	530 х 448
2	1	Бок пр.	16	530 х 448
3	1	Дно	16	898 х 448
4	1	Дверь лв.	16	521 х 441
5	1	Дверь пр.	16	521 х 441
6	2	Полка	16	423 х 372
7	1	Стойка	16	530 х 372
8	1	Крышка	22	900 х 500
9	1	З/стенка	16	530 х 864