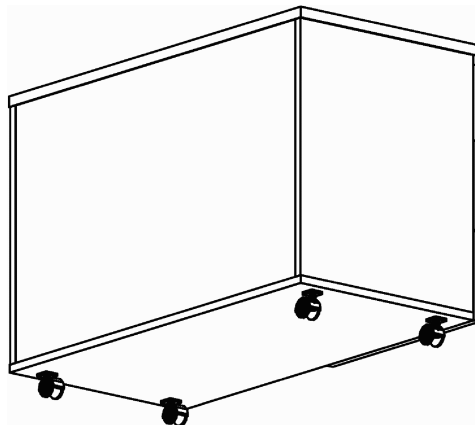


Схема сборки

(детальную схему сборки -
 см. T2.10.09 - зеркальное отражение)



Серия "Техно-плюс"	Тумба - помощник	T2.20.09 (900 x500 x 620)	Лист	
			Листов	1