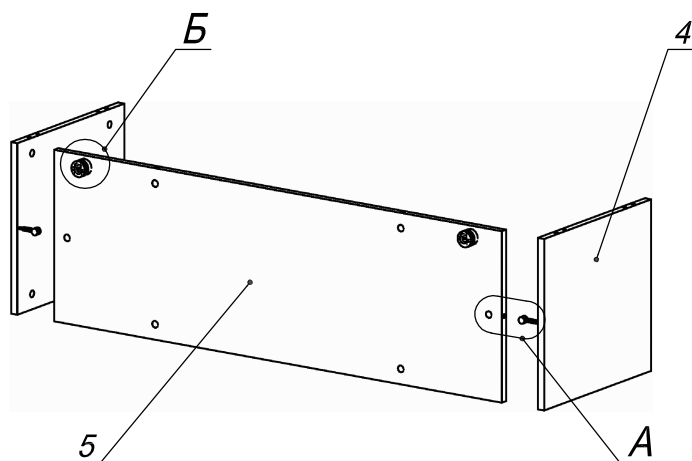
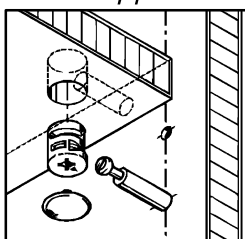


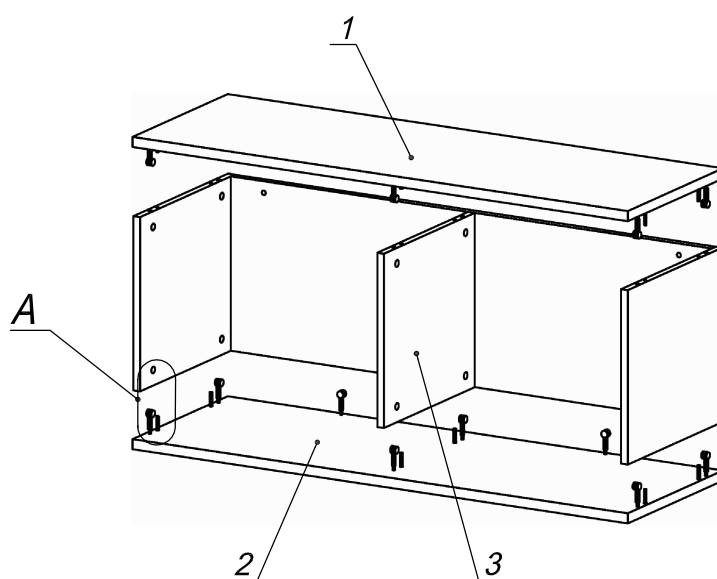
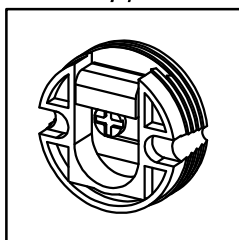
Схема сборки



Вид А



Вид Б



Спецификация по деталям

Поз.	Кол., шт.	Название	h, мм	Размер габ., мм x мм
1	1	Крышка	22	1200 x 400
2	1	Дно	22	1200 x 400
3	1	Стойка	16	378 x 381
4	2	Боковина	16	378 x 398
5	1	З/стенка	16	378 x 1166

Спецификация расхода фурнитуры

<p>18 шт.</p>  <p>Стяжка MiniFix - ЭКСЦЕНТРИК - 16/d15/без покр.</p>	<p>18 шт.</p>  <p>Стяжка MiniFix - ДЮБЕЛЬ - 34</p>	<p>18 шт.</p>  <p>Стяжка MiniFix - ЗАГЛУШКА (пласт.)</p>	<p>12 шт.</p>  <p>Шкант d6x30/бук</p>
<p>2 шт.</p>  <p>Подвеска шкафная SAN-302</p>	<p>2 шт.</p>  <p>Подвеска шкафная SAN-302 - крючек</p>	<p>2 шт.</p>  <p>Дюбель стеновой S8x40</p>	<p>4 шт.</p>  <p>Саморез d3,5x16/потайной</p>