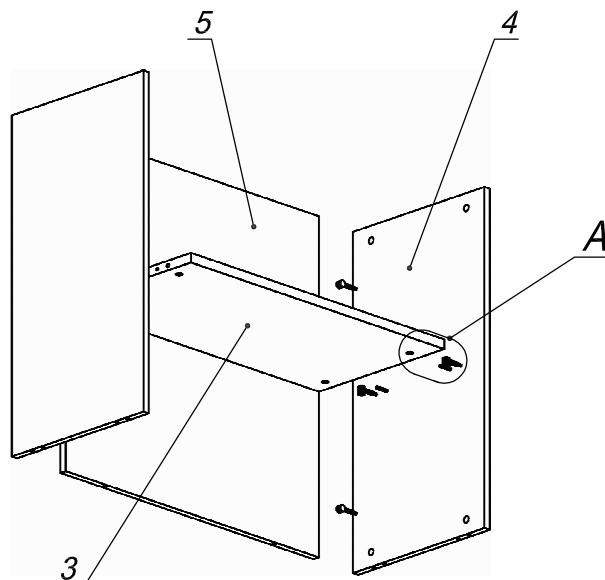
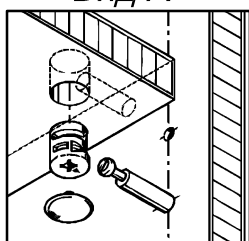


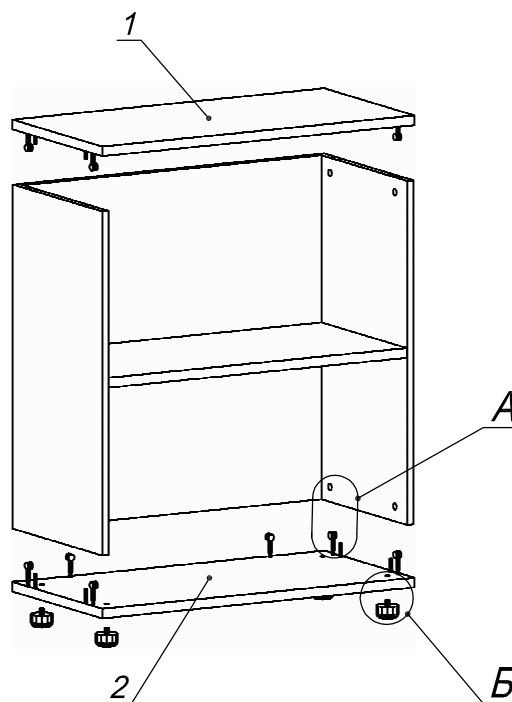
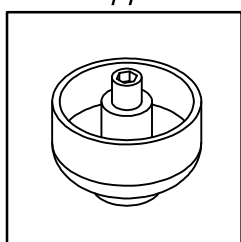
### Схема сборки



Вид А







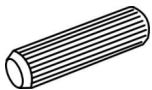

Вид Б



### Спецификация по деталям

Поз.	Кол., шт.	Название	h, мм	Размер габ., мм x мм
1	1	Крышка	22	800 x 400
2	1	Дно	22	800 x 400
3	1	Полка 1	22	766 x 379
4	2	Боковина	16	778 x 398
5	1	З/стенка	16	778 x 766

### Спецификация расхода фурнитуры

<p>16 шт.</p>  <p>Стяжка Minifix - ЭКСЦЕНТРИК - 16/d15/без покр.</p>	<p>4 шт.</p>  <p>Стяжка Minifix - ЭКСЦЕНТРИК - 22/d15/без покр.</p>	<p>20 шт.</p>  <p>Стяжка Minifix - ДЮБЕЛЬ - 34</p>	<p>20 шт.</p>  <p>Стяжка Minifix - ЗАГЛУШКА (пласт.)</p>
<p>12 шт.</p>  <p>Шкант d6x30/бук</p>	<p>4 шт.</p>  <p>Опора регулир. PERMO d49xh28(+20)</p>		