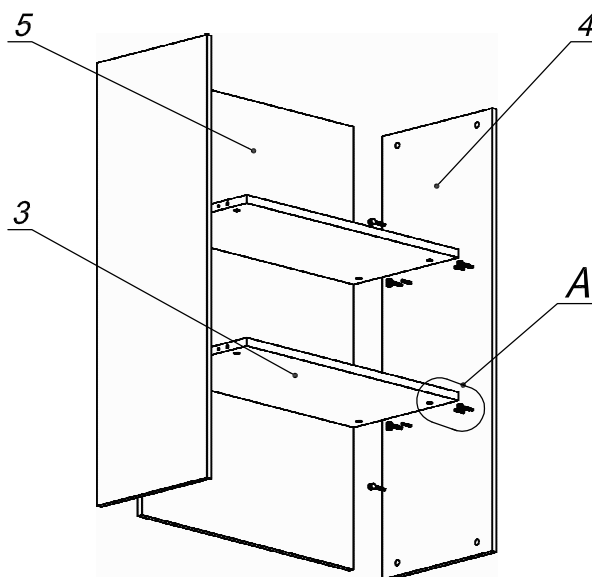
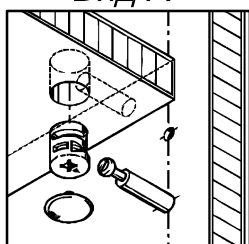


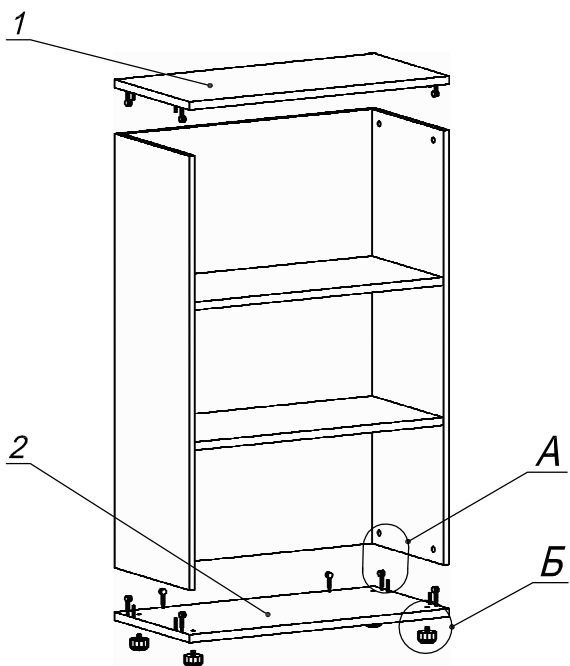
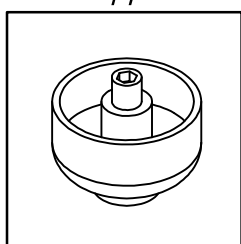
Схема сборки



Вид А



Вид Б



Спецификация по деталям

Поз.	Кол., шт.	Название	h, мм	Размер габ., мм x мм
1	1	Крышка	22	800 x 400
2	1	Дно	22	800 x 400
3	2	Полка 1	22	766 x 379
4	2	Боковина	16	1178 x 398
5	1	З/стенка	16	1178 x 766

Спецификация расхода фурнитуры

<p>16 шт.</p> <p>Стяжка Minifix - ЭКСЦЕНТРИК - 16/d15/без покр.</p>	<p>8 шт.</p> <p>Стяжка Minifix - ЭКСЦЕНТРИК - 22/d15/без покр.</p>	<p>24 шт.</p> <p>Стяжка Minifix - ДЮБЕЛЬ - 34</p>	<p>24 шт.</p> <p>Стяжка Minifix - ЗАГЛУШКА (пласт.)</p>
<p>16 шт.</p> <p>Шкант d6x30/бук</p>	<p>4 шт.</p> <p>Опора регулир. PERMO d49xh28(+20)</p>		