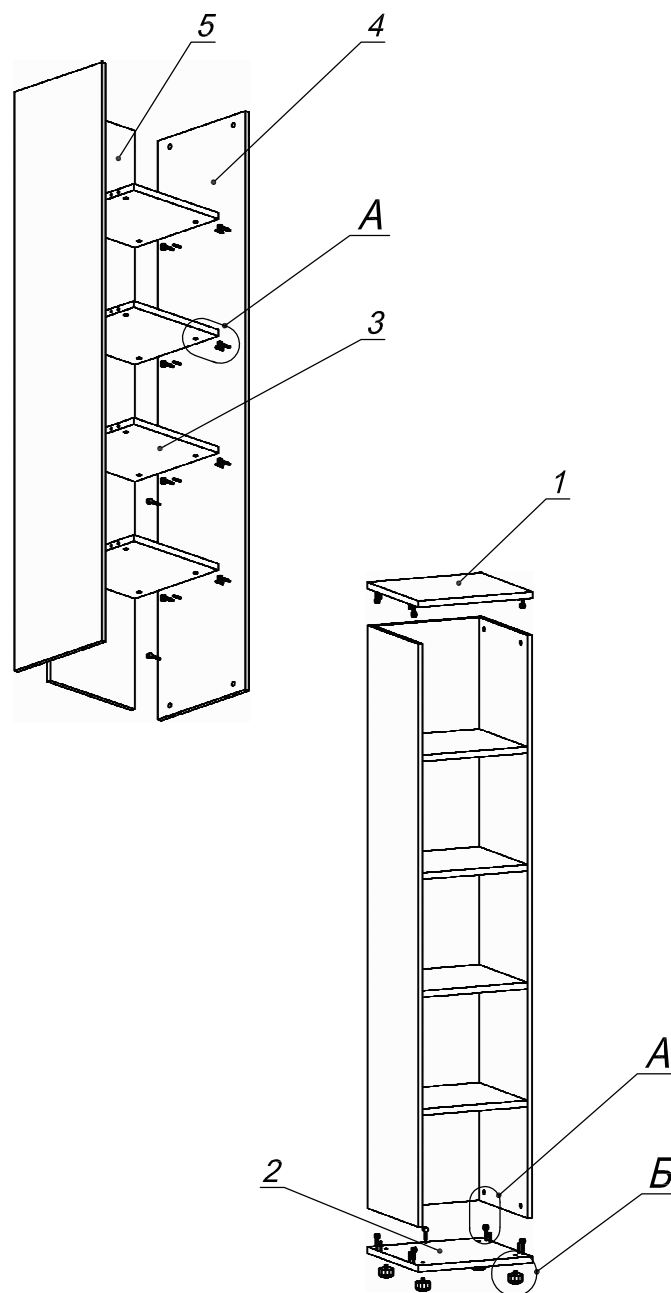
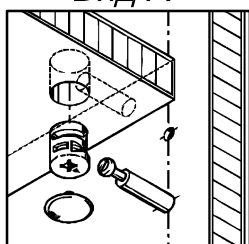


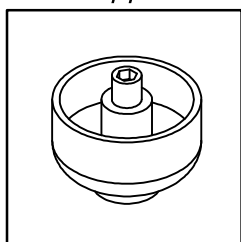
Схема сборки



Вид А



Вид Б



Спецификация по деталям

| Поз. | Кол., шт. | Название | h, мм | Размер габ., мм х мм |
|------|-----------|----------|-------|----------------------|
| 1 | 1 | Крышка | 22 | 418 x 400 |
| 2 | 1 | Дно | 22 | 418 x 400 |
| 3 | 4 | Полка 3 | 22 | 384 x 379 |
| 4 | 2 | Боковина | 16 | 1978 x 398 |
| 5 | 1 | З/стенка | 16 | 1978 x 384 |

Спецификация расхода фурнитуры

| | | | |
|---|---|---|---|
| <p>18 шт.</p> <p>Стяжка Minifix - ЭКСЦЕНТРИК - 16/d15/без покр.</p> | <p>16 шт.</p> <p>Стяжка Minifix - ЭКСЦЕНТРИК - 22/d15/без покр.</p> | <p>34</p> <p>Стяжка Minifix - ДЮБЕЛЬ - 34</p> | <p>34 шт.</p> <p>Стяжка Minifix - ЗАГЛУШКА (пласт.)</p> |
| <p>24 шт.</p> <p>Шкант d6x30/бук</p> | <p>4 шт.</p> <p>Опора регулир. PERMO d49xh28(+20)</p> | | |