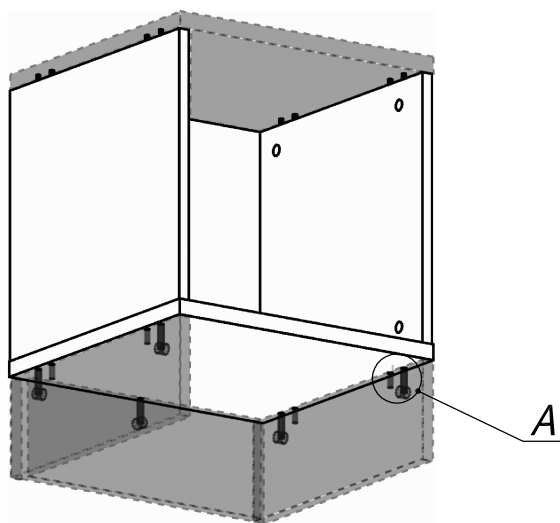
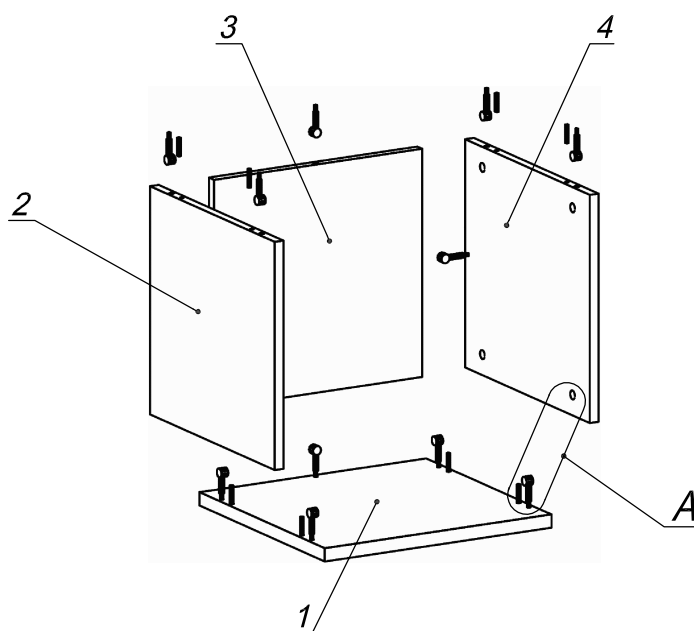
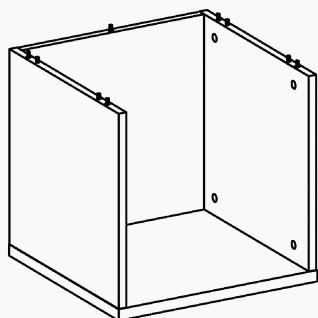
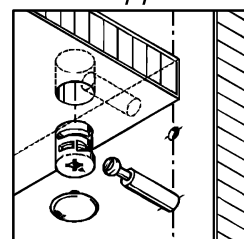


### Схема сборки



Вид А



Надставка устанавливается на боковины шкафа вместо крышки. Крышка от шкафа устанавливается на надставку.

#### Спецификация по деталям

Поз.	Кол., шт.	Название	h, мм	Размер габ., мм x мм
1	1	Дно	22	418 x 400
2	1	Боковина Пр	16	378 x 398
3	1	Боковина Л	16	378 x 398
4	1	З/стенка	16	378 x 384

#### Спецификация расхода фурнитуры

<p>12 шт.</p>  <p>Стяжка Minifix - ЭКСЦЕНТРИК - 16/d15/без покр.</p>	<p>12 шт.</p>  <p>Стяжка Minifix - ЗАГЛУШКА (пласт.)</p>	<p>12 шт.</p>  <p>Стяжка Minifix - ДЮБЕЛЬ - 34</p>	<p>8 шт.</p>  <p>Шкант d6x30/бук</p>
---	--	---	---