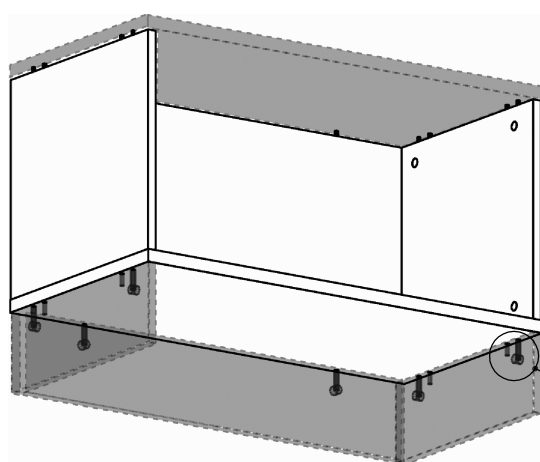
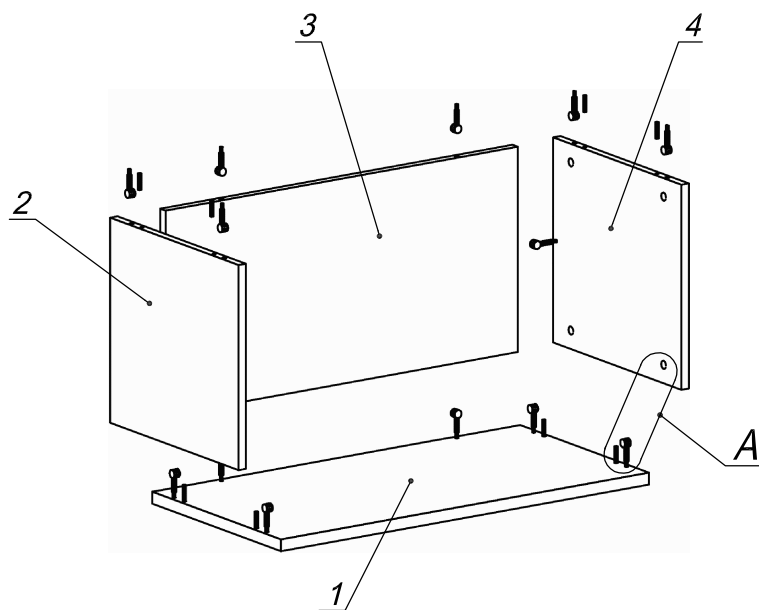
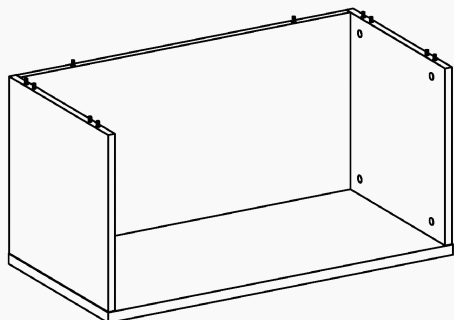
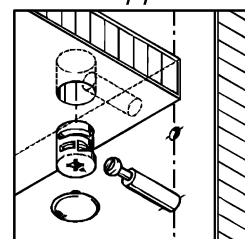


Схема сборки



Вид А



Надставка устанавливается на боковины шкафа вместо крышки. Крышка от шкафа устанавливается на надставку.

Спецификация по деталям

Поз.	Кол., шт.	Название	h, мм	Размер габ., мм х мм
1	1	Дно	22	800 х 400
2	1	Боковина Пр	16	378 х 398
3	1	Боковина Л	16	378 х 398
4	1	З/стенка	16	378 х 766

Спецификация расхода фурнитуры

<p>14 шт.</p>  <p>Стяжка MiniFix - ЭКСЦЕНТРИК - 16/d15/без покр.</p>	<p>14 шт.</p>  <p>Стяжка MiniFix - ЗАГЛУШКА (пласт.)</p>	<p>14 шт.</p>  <p>Стяжка MiniFix - ДЮБЕЛЬ - 34</p>	<p>8 шт.</p>  <p>Шкант d6x30/бук</p>
---	--	---	---