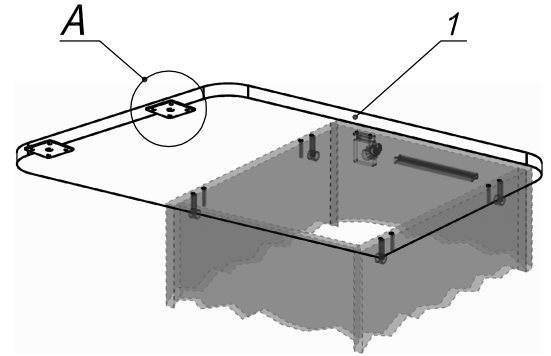
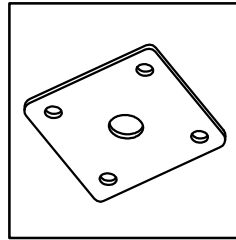


Схема сборки

Вид А

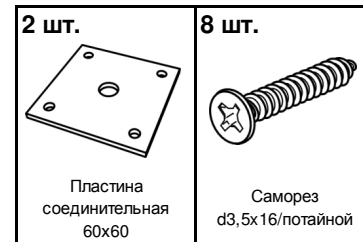


Топ устанавливается на тумбу стационарную
(см. модули Т2.01.40, Т2.02.40 и Т2.03.40)

Спецификация по деталям

Поз.	Кол., шт.	Название	h, мм	Размер габ., мм х мм
1	1	Крышка	22	520 х 784

Спецификация расхода фурнитуры



Серия "Техно-плюс"

Топ

Т7.10.08
(520 х 784 х 22)

Лист	
Листов	1