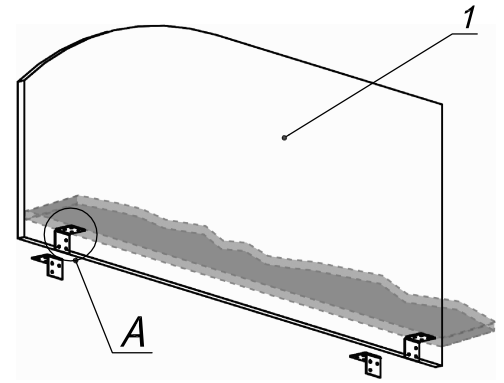
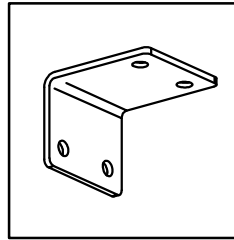


**Схема сборки**

**Вид А**



*Перегородка крепится уголками под столешницами*

**Спецификация по деталям**

Поз.	Кол., шт.	Название	h, мм	Размер габ., мм x мм
1	1	Панель	16	1200 x 500

**Спецификация расхода фурнитуры**

<b>4 шт.</b>	<b>16 шт.</b>
 Уголок стальной 20x35	 Саморез d3,5x16/потайной

Серия "Техно-плюс"	Перегородка ДСП	Т8.00.12 ( 1200 x 16 x 500 )	Лист	
			Листов	1