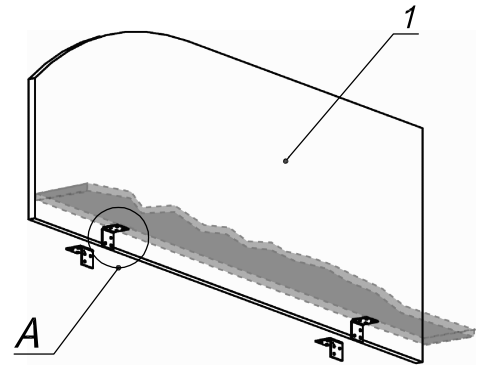
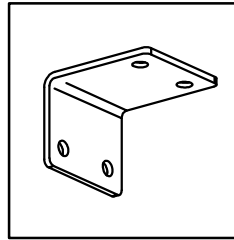


Схема сборки

Вид А



Перегородка крепится уголками под столешницами

Спецификация по деталям

Поз.	Кол., шт.	Название	h, мм	Размер габ., мм x мм
1	1	Панель	16	1400 x 500

Спецификация расхода фурнитуры

4 шт.	16 шт.
Уголок стальной 20x35	Саморез d3,5x16/потайной

Серия "Техно-плюс"

Перегородка ДСП

T8.00.14
(1400 x 16 x 500)

Лист	
Листов	1