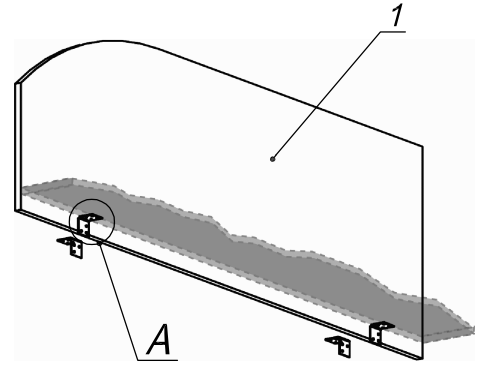
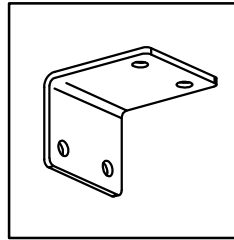


Схема сборки

Вид А

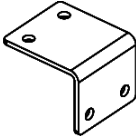



Перегородка крепится уголками под столешницами

Спецификация по деталям

Поз.	Кол., шт.	Название	h, мм	Размер габ., мм x мм
1	1	Панель	16	1600 x 500

Спецификация расхода фурнитуры

4 шт.	16 шт.
 Уголок стальной 20x35	 Саморез d3,5x16/потайной

Серия "Техно-плюс"	Перегородка ДСП	Т8.00.16 (1600 x 16 x 500)	Лист	1
			Листов	