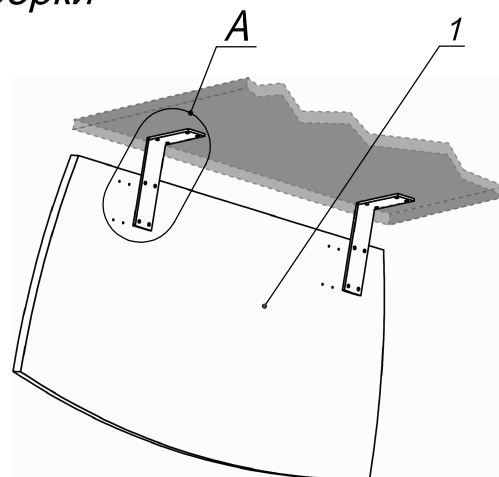
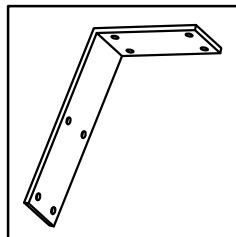


**Схема сборки**

**Вид А**



**Спецификация по деталям**

Поз.	Кол., шт.	Название	h, мм	Размер габ., мм x мм
1	1	Экран	16	850 x 400

**Спецификация расхода фурнитуры**

<p><b>16 шт.</b></p> <p>Саморез d4,0x16/потайной</p>	<p><b>2 шт.</b></p> <p>Держатель экрана угловой/ стальной</p>
--	---

Серия "Техно-плюс"

Экран ДСП

T9.30.08  
( 850 x 16 x 400 )

Лист

Листов 1