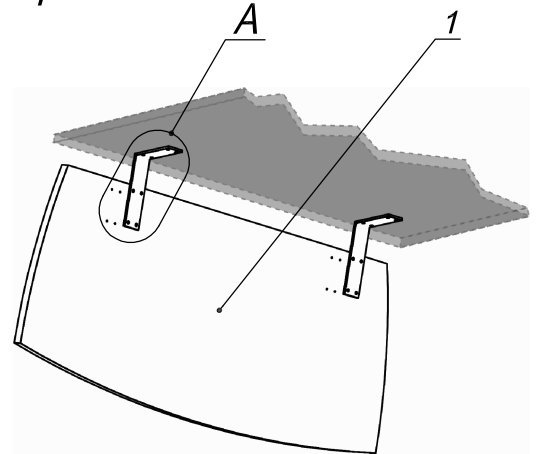
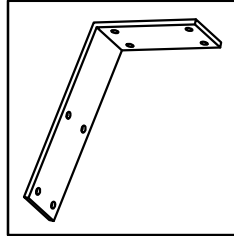


Схема сборки

Вид А



Спецификация по деталям

Поз.	Кол., шт.	Название	h, мм	Размер габ., мм x мм
1	1	Экран	16	1050 x 400

Спецификация расхода фурнитуры

16 шт.	2 шт.
 Саморез d4,0x16/потайной	 Держатель экрана угловой/ стальной

Серия "Техно-плюс"

Экран ДСП

T9.30.10
(1050 x 16 x 400)

Лист	
Листов	1