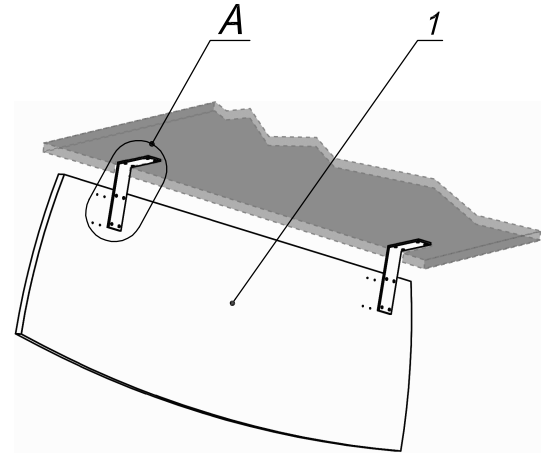
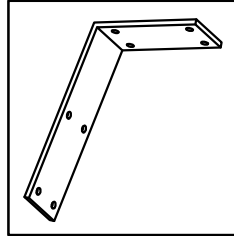


**Схема сборки**


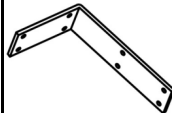
**Вид А**



**Спецификация по деталям**

Поз.	Кол., шт.	Название	h, мм	Размер габ., мм х мм
1	1	Экран	16	1250 х 400

**Спецификация расхода фурнитуры**

<b>16 шт.</b>	<b>2 шт.</b>
	
Саморез d4,0x16/потайной	Держатель экрана угловой/ стальной

Серия "Техно-плюс"

Экран ДСП

T9.30.12  
( 1250 х 16 х 400 )

Лист	
Листов	1