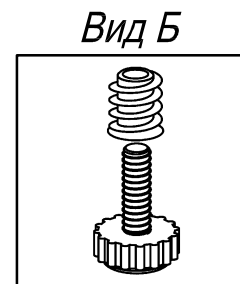
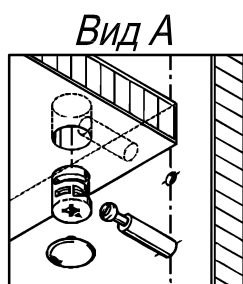
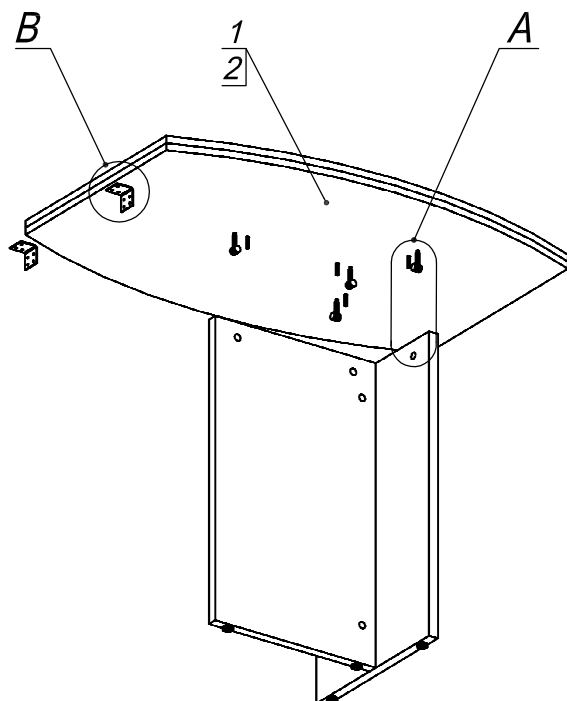
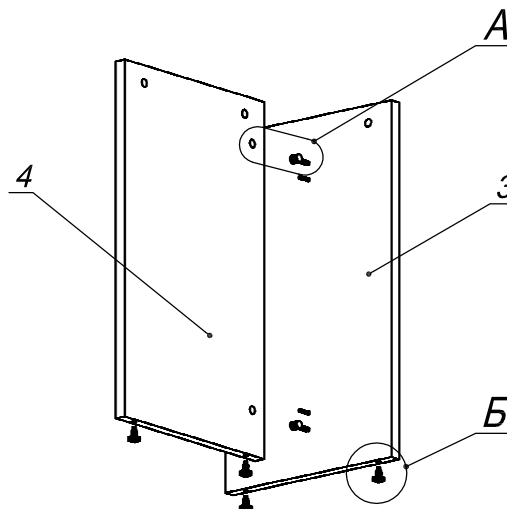
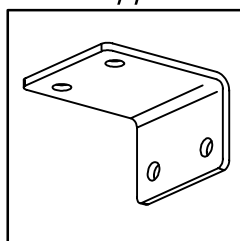


### Схема сборки



Вид В



### Спецификация по деталям

Поз.	Кол., шт.	Название	h, мм	Размер габ., мм x мм
1	1	Столешница верх	16	1000 x 700
2	1	Столешница низ	16	1000 x 700
3	1	Переборка	22	686 x 400
4	1	Царга	22	686 x 400

### Спецификация расхода фурнитуры

2 шт.  Уголок стальной 20x35	6 шт.  Стяжка Минифик - ЭКСЦЕНТРИК - 22/d15/без покр.	6 шт.  Шкант d6x30/бук	8 шт.  Саморез d3,5x16/потайной
6 шт.  Стяжка Минифик - ЗАГЛУШКА (пласт.)	6 шт.  Стяжка Минифик - ДЮБЕЛЬ - 34	4 шт.  Опора регулир. PERMO d17xh8(+10)	4 шт.  Муфта к опоре регулир. PERMO d17xh8(+10)