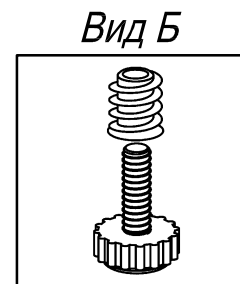
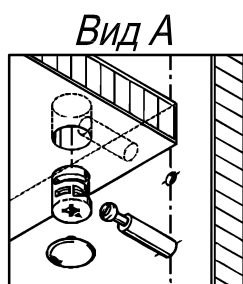
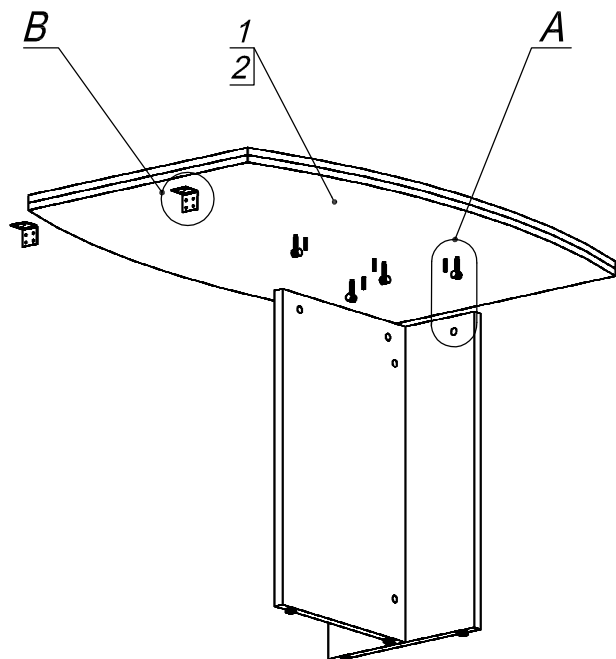
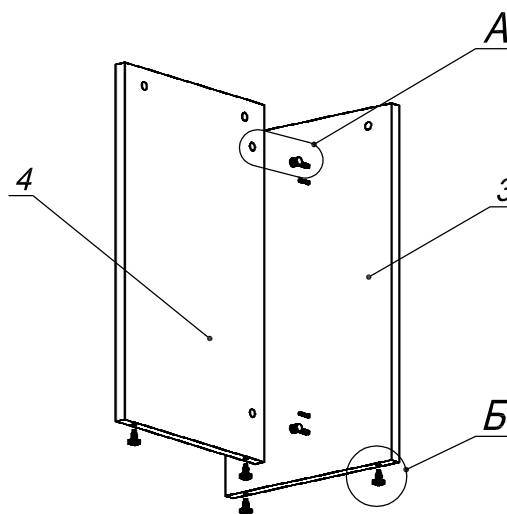
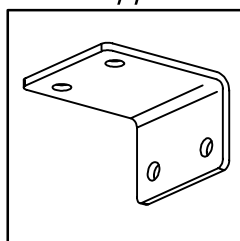


Схема сборки



Вид В



Спецификация по деталям

Поз.	Кол., шт.	Название	h, мм	Размер габ., мм x мм
1	1	Столешница верх	16	1200 x 800
2	1	Столешница низ	16	1200 x 800
3	1	Переборка	22	686 x 400
4	1	Царга	22	686 x 400

Спецификация расхода фурнитуры

2 шт. Уголок стальной 20x35	6 шт. Стяжка Минифик - ЭКСЦЕНТРИК - 22/d15/без покр.	6 шт. Шкант d6x30/бук	8 шт. Саморез d3,5x16/потайной
6 шт. Стяжка Минифик - ЗАГЛУШКА (пласт.)	6 шт. Стяжка Минифик - ДЮБЕЛЬ - 34	4 шт. Опора регулир. PERMO d17xh8(+10)	4 шт. Муфта к опоре регулир. PERMO d17xh8(+10)